



Ladebordwand



Ersatzteile

DLB -47

Ausgabe 05/2008

DAUTEL AG

Mülibach 2 - CH 8217 Wilchingen - Telefon +41 52 687 08 38
Telefax Ersatzteillager +41 52 687 08 34
info@dautel.ch - www.dautel.ch



Um eine reibungslose und rasche Ersatzteillieferung zu gewährleisten, bitten wir bei Bestellung unbedingt folgende Daten anzugeben:

1. Fabrikationsnummer und Typ der Ladebordwand.
Abzulesen am Typenschild in der Bedieneinheit und im Prüfbuch
(z. Bsp. Fabrik.-Nr. 167181-001 Typ DLB 1000 -47D-2408).
2. Lieferdatum der Ladebordwand.
3. Angabe der Ersatzteilnummer gemäss Ersatzteillhandbuch.
4. Gewünschte Stückzahl der Teile.
- 5. Genaue Anschrift des Empfängers.**
6. Falls gewünscht, genaue Angabe der Versandart und des Versandweges.

Ihre Ersatzteilbestellung richten Sie bitte an:

**DAUTEL GMBH
Dieselstrasse 33
74211 Leingarten**

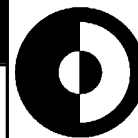
Telefon: 07131 407-0

Direkte Durchwahl zu Abteilung Kundendienst:

07131 407-222

Fax: 07131 407-333

E-Mail: service@dautel.de

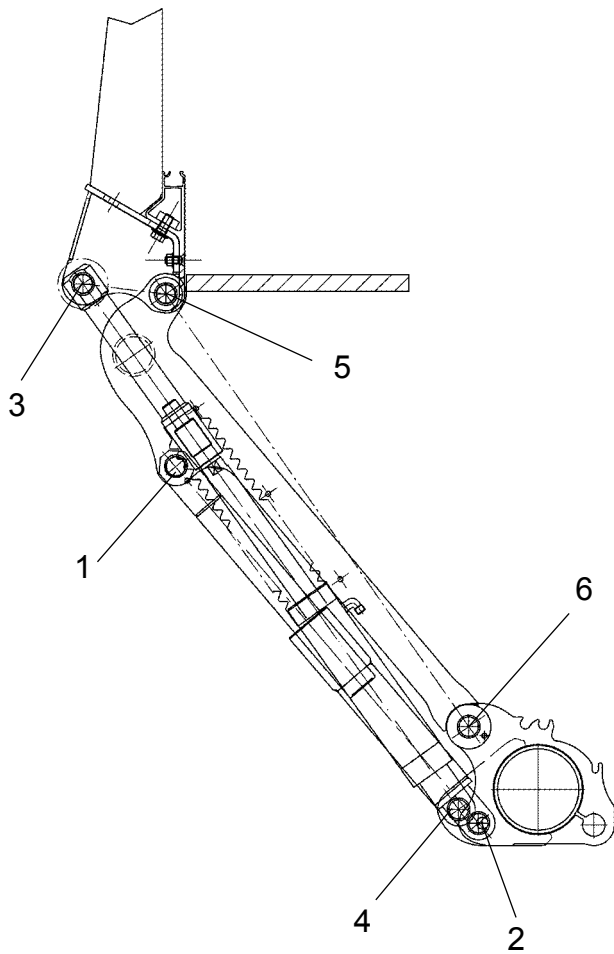


	Seite
Bolzen-/Buchsenübersicht DLB 1000-47L/L2	6
Bolzen-/Buchsenübersicht DLB 1000-47S	7
Bolzen-/Buchsenübersicht DLB 1500-47L/L2	8
Bolzen-/Buchsenübersicht DLB 1500-47S	9
Bolzen-/Buchsenübersicht DLB 2000-47L	10
Bolzen-/Buchsenübersicht DLB 2000-47S	11
Bolzen-/Buchsenübersicht DLB 2500S und 3000-47L	12
Ausgleichscheiben	13
Schlauchübersicht, Rohrleitungen	14
Traggestell	16
Plattformabschlussprofile, Ablaufrolle	18
Plattformabschlussprofile, Ablaufrolle	20
Abrollsicung A1 Plafo A/C	22
Abrollsicung A1 Plafo P bis 12/2007	24
Abrollsicung A1 Plafo P ab 01/2008	26
Abrollsicung A2 Plafo N	28
Abrollsicung F1 Plafo A/C	30
Abrollsicung F1 Plafo N	32
Abrollsicung F1 Plafo P bis 12/2007	34
Abrollsicung F1 Plafo P-2 Rollb. ab 01/2008	36
Abrollsicung F1 Plafo P-3 Rollb. ab 1/2008	38
Abrollsicung V1 Plafo A/C	40
Abrollsicung V1 Plafo C bis 12/2007	42
Abrollsicung V1 Plafo P-2 Rollb.	44
Dichtsystem Variante I	46
Dichtsystem Variante II	48
Zylinder, Druckübersetzer DLB 1000L und S	50
Zylinder, Druckübersetzer DLB 1500L	52
Zylinder, Druckübersetzer DLB 1500S	54
Zylinder, Druckübersetzer DLB 2000L	56
Zylinder, Druckübersetzer DLB 2000S	58
Zylinder, Druckübersetzer DLB 2500S und 3000L	60
Antriebseinheit	62
Elektromotor, Pumpe DLB 1000-47L und S / 1500-47L	64
Elektromotor, Pumpe DLB 1500-47S bis 3000-47L	66
Magnetventile	68
Steuerungsplatine, Steuerung	70
Funkfernsteuerung 2-Funktionen	72
Funkfernsteuerung 4-Funktionen	74
Elektrik	76
Fussfernbedienung, Kabelfernbedienung, Plattformzubehör	78
Plattformblinkleuchte	80
Bedieneinheit	82
Bedieneinheit L2	84
Stützen mechanisch	86
Stützen hydraulisch	88



Ersatzteile DLB -47

Bolzen-/Buchsenübersicht DLB 1000-47L/L2

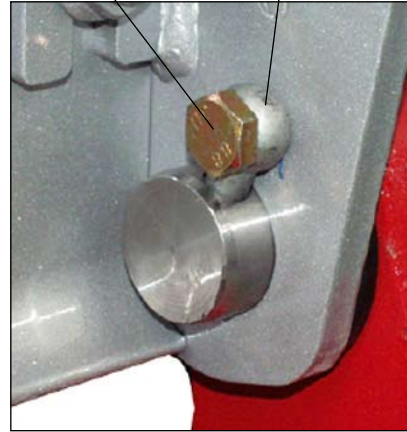


0009018 - \varnothing 10

0074163 - \varnothing 10

0081737 - \varnothing 12

0081736 - \varnothing 12



Bolzensicherung

(\varnothing 12 nur an Lagerstelle 5,
Schwinge-Plattform)

DLB 1000-47L/L2		Lagerbuchse		Bolzen wartungsfrei		Bolzen abschmierbar	
Pos	Lagerstelle	Teilenummer	Abmessung	Teilenummer	Abmessung	Teilenummer	Abmessung
1	Hubzylinder/ Schwinge	0079721	\varnothing 35/41x30	2002622	\varnothing 35x72	2002622	\varnothing 35x72
2	Hubzylinder/ Tragrohr	0079721	\varnothing 35/41x30	0077937	\varnothing 35x92	0077945	\varnothing 35x92
3	Neigzylinder/ Plattform	0077850	\varnothing 35/41x40	0088947	\varnothing 35x174	0088948	\varnothing 35x174
4	Neigzylinder/ Tragrohr	0079721	\varnothing 35/41x30	0077938	\varnothing 35x112	0077946	\varnothing 35x112
5	Schwinge/ Plattform	2x 0079721	\varnothing 35/41x30	0088813	\varnothing 35x120	0088814	\varnothing 35x120
6	Schwinge/ Tragrohr	2x 0079721	\varnothing 35/41x30	0077937	\varnothing 35x92	0077945	\varnothing 35x92

OPTIPIT-Fett zum Einsetzen der Buchsen und Bolzen 25 gr Nr. 0058750



0009018 - \varnothing 10
0081737 - \varnothing 12

0074163 - \varnothing 10
0081736 - \varnothing 12

Bolzensicherung

(\varnothing 12 nur an Lagerstelle 5, Schwinge-Plattform)

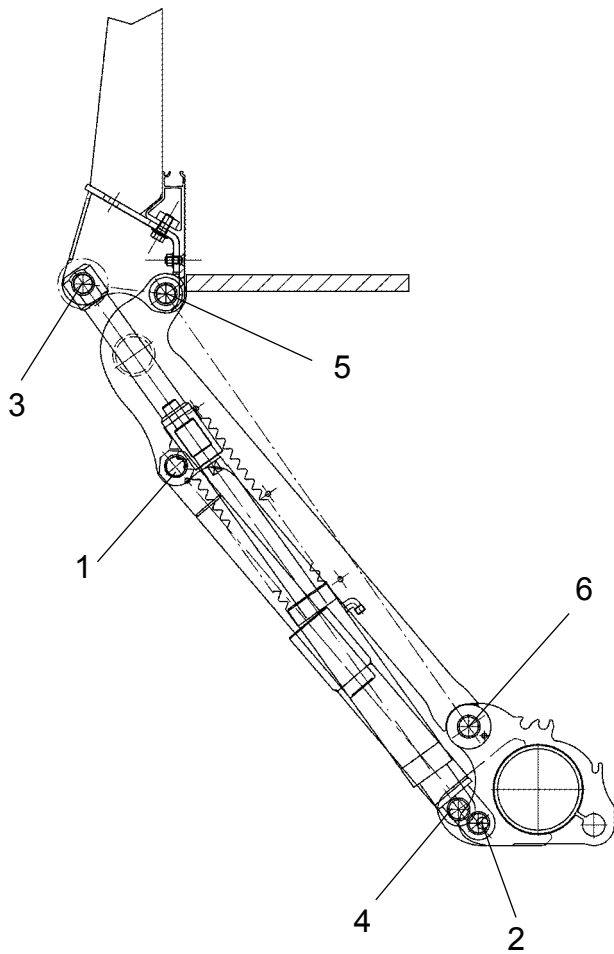
DLB 1000-47S		Lagerbuchse		Bolzen wartungsfrei		Bolzen abschmierbar	
Pos	Lagerstelle	Teilenummer	Abmessung	Teilenummer	Abmessung	Teilenummer	Abmessung
1	Hubzylinder/ Schwinge	0079721	\varnothing 35/41x30	0077936	\varnothing 35x82	0077944	\varnothing 35x82
2	Hubzylinder/ Tragrohr	0079721	\varnothing 35/41x30	0077938	\varnothing 35x112	0077946	\varnothing 35x112
3	Neigzylinder/ Plattform	0077850	\varnothing 35/41x40	0088947	\varnothing 35x174	0088948	\varnothing 35x174
4	Neigzylinder/ Tragrohr	0079721	\varnothing 35/41x30	0077936	\varnothing 35x82	0077944	\varnothing 35x82
5	Schwinge/ Plattform	2x 0079721	\varnothing 35/41x30	0081652	\varnothing 35x160	0081735	\varnothing 35x160
6	Schwinge/ Tragrohr	2x 0079721	\varnothing 35/41x30	0077938	\varnothing 35x112	0077946	\varnothing 35x112

OPTIPIT-Fett zum Einsetzen der Buchsen und Bolzen 25 gr Nr. 0058750



Ersatzteile DLB -47

Bolzen-/Buchsenübersicht DLB 1500-47L/L2

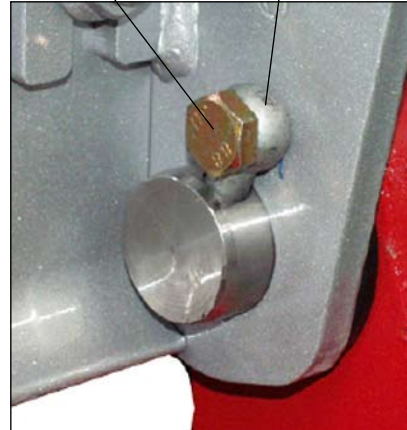


0009018 - $\varnothing 10$

0074163 - $\varnothing 10$

0081737 - $\varnothing 12$

0081736 - $\varnothing 12$



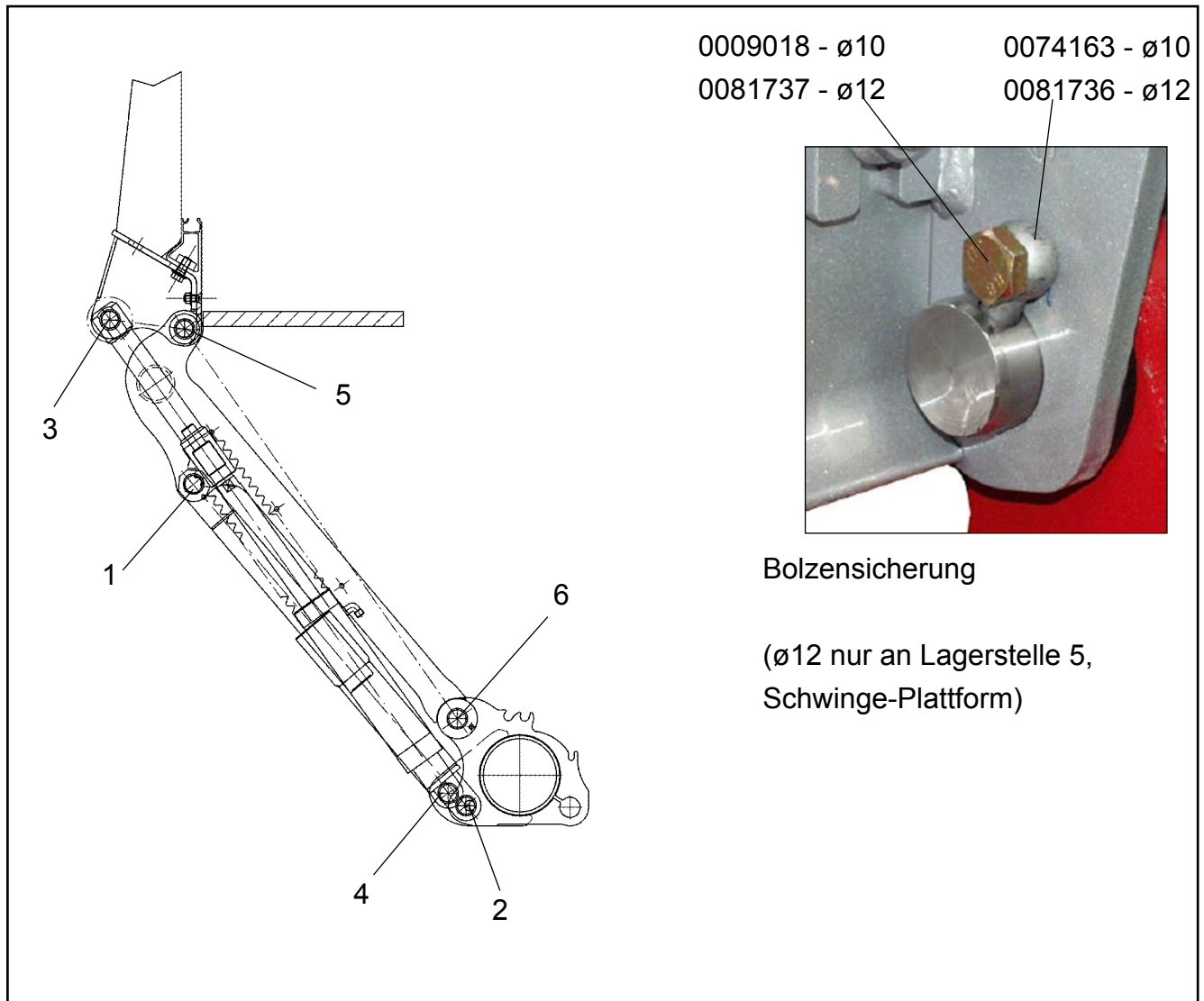
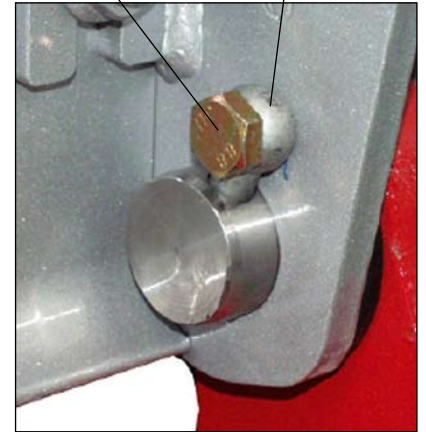
Bolzensicherung

($\varnothing 12$ nur an Lagerstelle 5,
Schwinge-Plattform)

DLB 1500-47L/L2		Lagerbuchse		Bolzen wartungsfrei		Bolzen abschmierbar	
Pos	Lagerstelle	Teilenummer	Abmessung	Teilenummer	Abmessung	Teilenummer	Abmessung
1	Hubzylinder/ Schwinge	0079721	$\varnothing 35/41 \times 30$	0077936	$\varnothing 35 \times 82$	0077944	$\varnothing 35 \times 82$
2	Hubzylinder/ Tragrohr	0079721* 0077850**	$\varnothing 35/41 \times 30^*$ $\varnothing 35/41 \times 40^{**}$	0077938	$\varnothing 35 \times 112$	0077946	$\varnothing 35 \times 112$
3	Neigzylinder/ Plattform	0077850	$\varnothing 35/41 \times 40$	0088947	$\varnothing 35 \times 174$	0088947	$\varnothing 35 \times 174$
4	Neigzylinder/ Tragrohr	0079721	$\varnothing 35/41 \times 30$	0077936	$\varnothing 35 \times 82$	0077944	$\varnothing 35 \times 82$
5	Schwinge/ Plattform	2x 0079721	$\varnothing 35/41 \times 30$	0088813*) 0081652	$\varnothing 35 \times 120^*)$ $\varnothing 35 \times 160$	0088814*) 0081735	$\varnothing 35 \times 120^*)$ $\varnothing 35 \times 160$
6	Schwinge/ Tragrohr	2x 0079721	$\varnothing 35/41 \times 30$	0077938	$\varnothing 35 \times 112$	0077946	$\varnothing 35 \times 112$

* AL 800, **AL 950, *) Plattform Typ C

OPTIPIT-Fett zum Einsetzen der Buchsen und Bolzen 25 gr Nr. 0058750

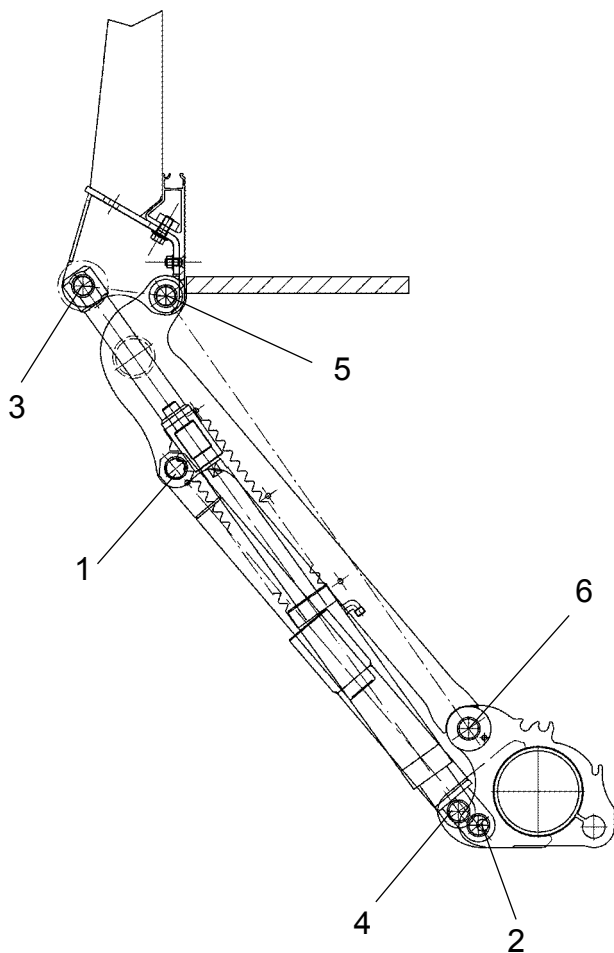
0009018 - \varnothing 100074163 - \varnothing 100081737 - \varnothing 120081736 - \varnothing 12

Bolzensicherung

(\varnothing 12 nur an Lagerstelle 5,
Schwinge-Plattform)

DLB 1500-47S		Lagerbuchse		Bolzen wartungsfrei		Bolzen abschmierbar	
Pos	Lagerstelle	Teilenummer	Abmessung	Teilenummer	Abmessung	Teilenummer	Abmessung
1	Hubzylinder/ Schwinge	0079722	\varnothing 35/41x35	0077936	\varnothing 35x82	0077944	\varnothing 35x82
2	Hubzylinder/ Tragrohr	0077850	\varnothing 35/41x40	0077938	\varnothing 35x112	0077946	\varnothing 35x112
3	Neigzylinder/ Plattform	2x 0077849	\varnothing 35/41x25	0088945	\varnothing 35x186	0088946	\varnothing 35x186
4	Neigzylinder/ Tragrohr	0077850	\varnothing 35/41x40	0077936	\varnothing 35x82	0077944	\varnothing 35x82
5	Schwinge/ Plattform	0079721 0079722	\varnothing 35/41x30 \varnothing 35/41x35	0081652	\varnothing 35x160	0081735	\varnothing 35x160
6	Schwinge/ Tragrohr	2x 0079721	\varnothing 35/41x30	0077938	\varnothing 35x112	0077946	\varnothing 35x112

OPTIPIT-Fett zum Einsetzen der Buchsen und Bolzen 25 gr Nr. 0058750

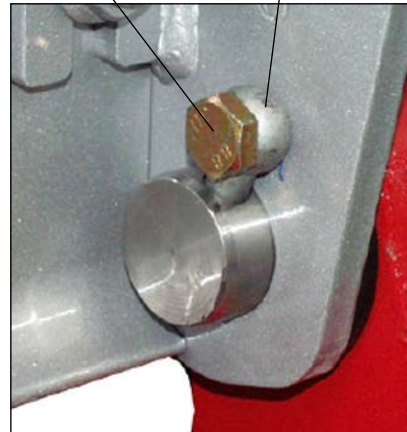


0009018 - ø10

0074163 - ø10

0081737 - ø12

0081736 - ø12



Bolzensicherung

(ø12 nur an Lagerstelle 5,
Schwinge-Plattform)

DLB 2000-47L		Lagerbuchse		Bolzen wartungsfrei		Bolzen abschmierbar	
Pos	Lagerstelle	Teilenummer	Abmessung	Teilenummer	Abmessung	Teilenummer	Abmessung
1	Hubzylinder/ Schwinge	0079722	ø35/41x30	0077936* 0077937**	ø35x82* ø35x92**	0077944* 0077945**	ø35x82* ø35x92**
2	Hubzylinder/ Tragrohr	0077850	ø35/41x40	0077938	ø35x112	0077946	ø35x112
3	Neigzylinder/ Plattform	2x 0077849	ø35/41x25	0088945'	ø35x186	0088946	ø35x186
4	Neigzylinder/ Tragrohr	0077850	ø35/41x40	0077937	ø35x92	0077945	ø35x82
5	Schwinge/ Plattform	0079721 0079722	ø35/41x30 ø35/41x35	0081652	ø35x160	0081735	ø35x160
6	Schwinge/ Tragrohr	2x 0079721	ø35/41x30	0077938	ø35x112	0077946	ø35x112

* AL 800, ** AL 950

OPTIPIT-Fett zum Einsetzen der Buchsen und Bolzen 25 gr Nr. 0058750



0009018 - \varnothing 10
0081737 - \varnothing 12

0074163 - \varnothing 10
0081736 - \varnothing 12

Bolzensicherung

(\varnothing 12 nur an Lagerstelle 5, Schwinge-Plattform)

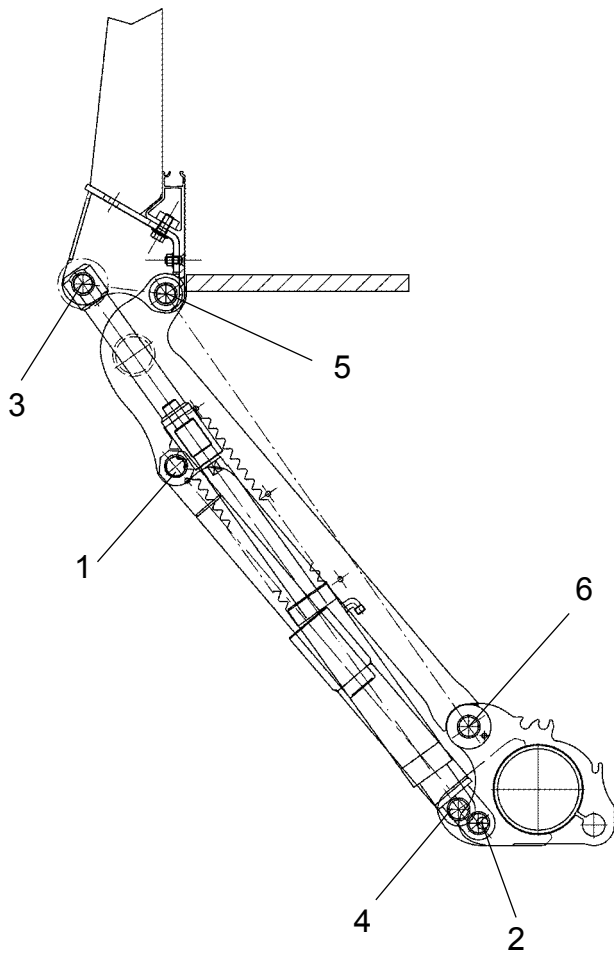
DLB 2000-47S		Lagerbuchse		Bolzen wartungsfrei		Bolzen abschmierbar	
Pos	Lagerstelle	Teilenummer	Abmessung	Teilenummer	Abmessung	Teilenummer	Abmessung
1	Hubzylinder/ Schwinge	0077850	\varnothing 35/41x40	0077937	\varnothing 35x92	0077945	\varnothing 35x92
2	Hubzylinder/ Tragrohr	0077850	\varnothing 35/41x40	0077938	\varnothing 35x112	0077946	\varnothing 35x112
3	Neigzylinder/ Plattform	2x 0077849	\varnothing 35/41x25	0088945	\varnothing 35x186	0088946	\varnothing 35x186
4	Neigzylinder/ Tragrohr	0077850	\varnothing 35/41x40	0077937	\varnothing 35x92	0077945	\varnothing 35x92
5	Schwinge/ Plattform	0079721 0077850	\varnothing 35/41x30 \varnothing 35/41x40	0081652	\varnothing 35x160	0081735	\varnothing 35x160
6	Schwinge/ Tragrohr	2x 0079721	\varnothing 35/41x30	0077938	\varnothing 35x112	0077946	\varnothing 35x112

OPTIPIT-Fett zum Einsetzen der Buchsen und Bolzen 25 gr Nr. 0058750



Ersatzteile DLB -47

Bolzen-/Buchsenübersicht DLB 2500S und 3000-47L

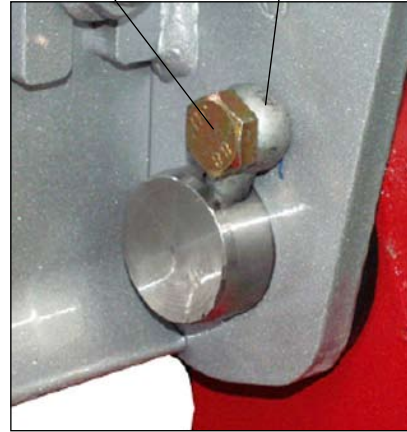


0009018 - \varnothing 10

0074163 - \varnothing 10

0081737 - \varnothing 12

0081736 - \varnothing 12



Bolzensicherung

(\varnothing 12 nur an Lagerstelle 5,
Schwinge-Plattform)

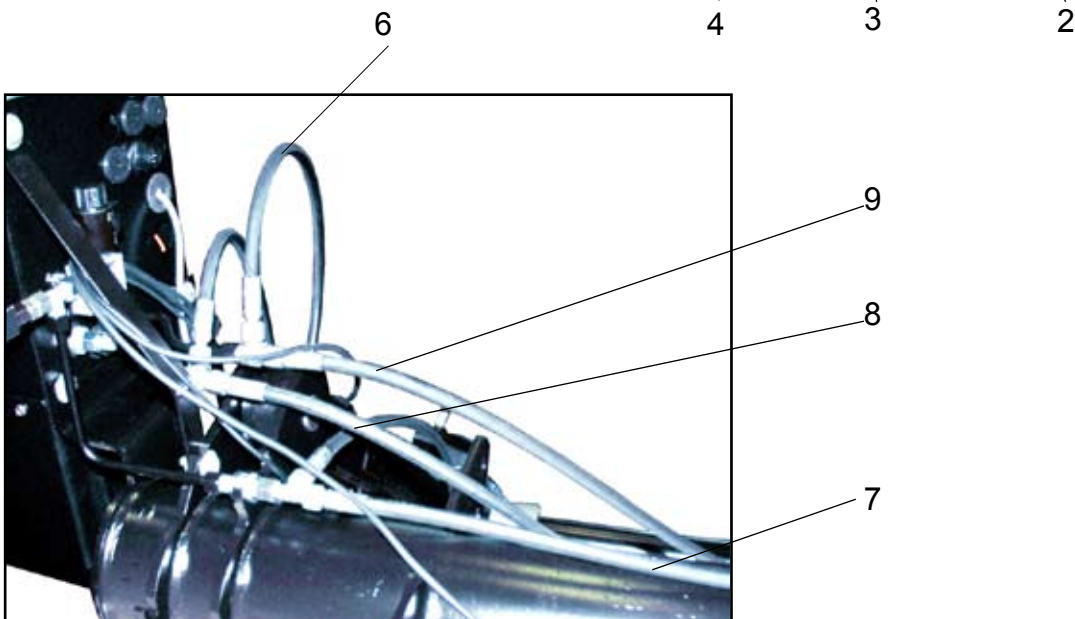
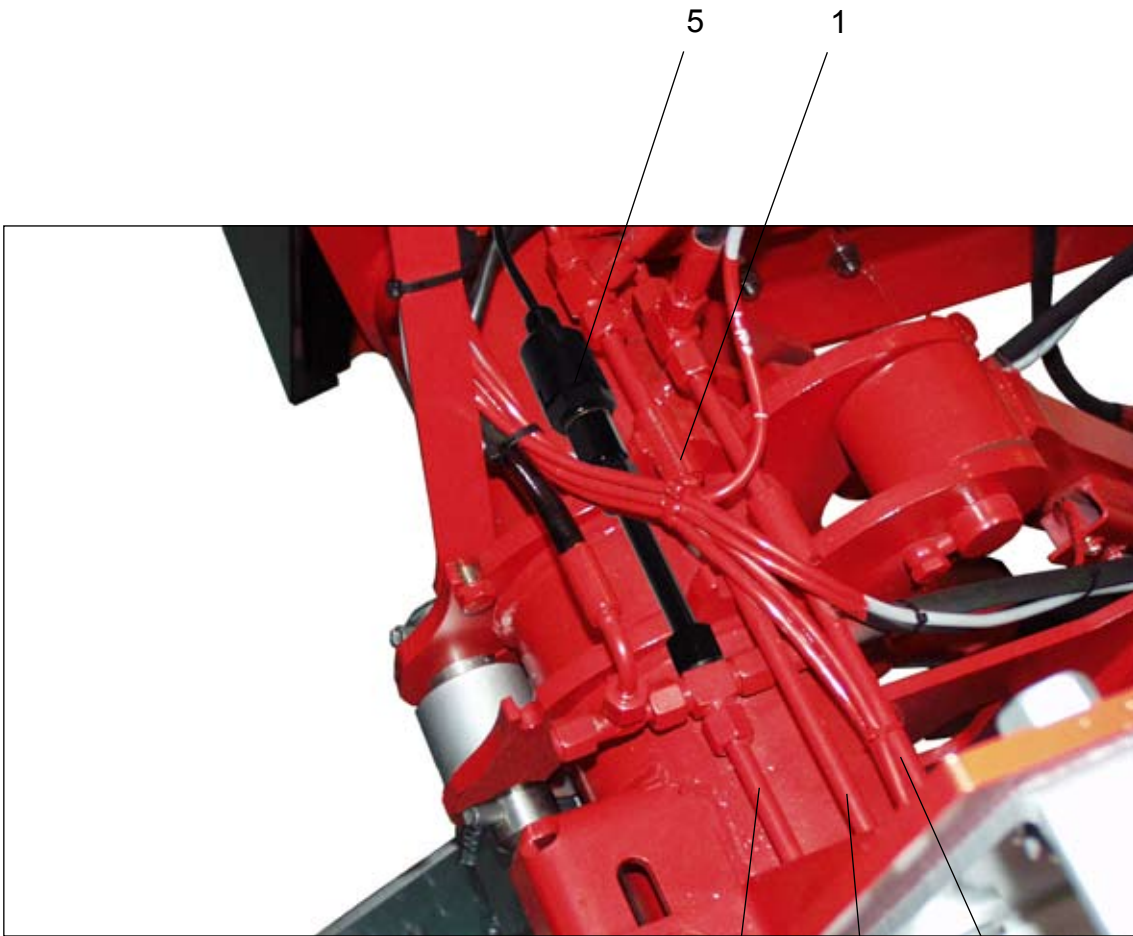
DLB 2500-47S DLB 3000-47L		Lagerbuchse		Bolzen wartungsfrei		Bolzen abschmierbar	
Pos	Lagerstelle	Teilenum- mer	Abmessung	Teilenum- mer	Abmessung	Teile- nummer	Abmessung
1	Hubzylinder/ Schwinge	2x 0077850	\varnothing 35/41x40	0077937* 0081683**	\varnothing 35x92* \varnothing 35x102**	0077945* 0081684**	\varnothing 35x92* \varnothing 35x102**
2	Hubzylinder/ Tragrohr	0077850* 0077849**	\varnothing 35/41x40* \varnothing 35/41x25**	0077938	\varnothing 35x112	0077946	\varnothing 35x112
3	Neigzylinder/ Plattform	2x 0077849	\varnothing 35/41x25	0088945	\varnothing 35x186	0088946	\varnothing 35x186
4	Neigzylinder/ Tragrohr	0077850	\varnothing 35/41x40	0077937	\varnothing 35x92	0077945	\varnothing 35x92
5	Schwinge/ Plattform	0079721 0077850	\varnothing 35/41x30 \varnothing 35/41x40	0081652	\varnothing 35x160	0081735	\varnothing 35x160
6	Schwinge/ Tragrohr	2x 0079721	\varnothing 35/41x30	0077938	\varnothing 35x112	0077946	\varnothing 35x112

* AL 800, ** AL 950

OPTIPIT-Fett zum Einsetzen der Buchsen und Bolzen 25 gr Nr. 0058750

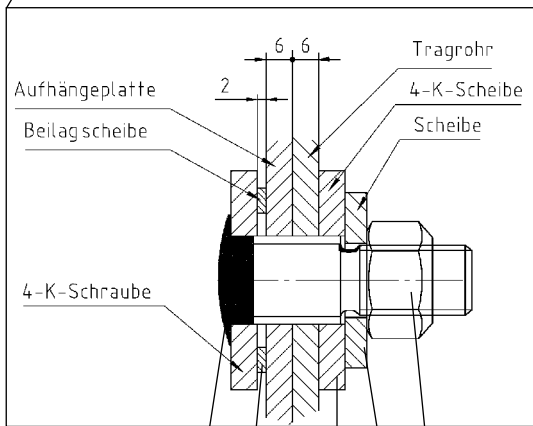
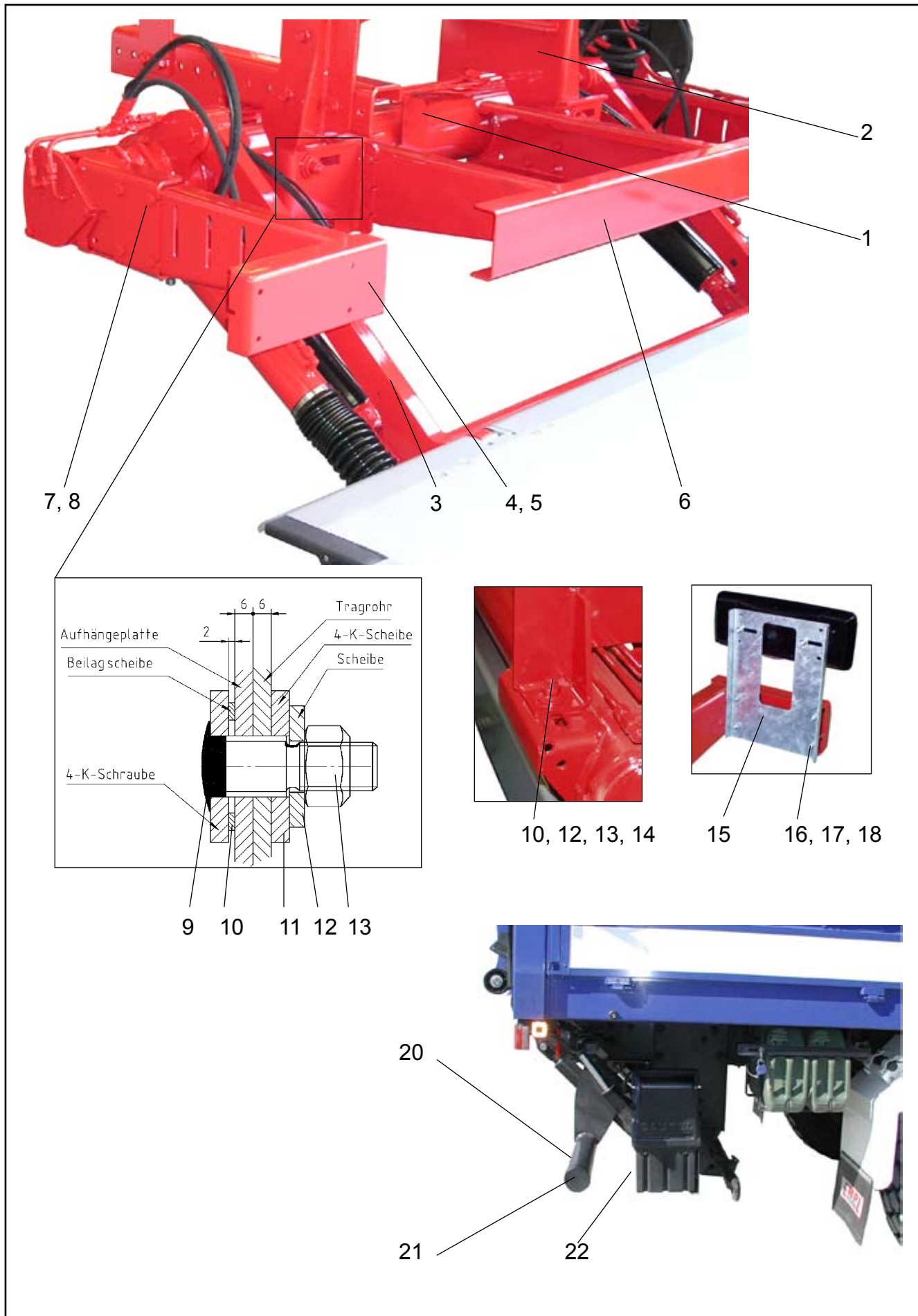


Pos.	Bestell.-Nr.	Benennung	Bemerkungen	Stk.
-	0010109	Ausgleichscheibe	1mm	-
-	0077839	Ausgleichscheibe	6mm	-
-	0077840	Ausgleichscheibe	9mm	-
-	0077841	Ausgleichscheibe	16mm	-
-	0077842	Ausgleichscheibe	21mm	-





Pos.	Bestell.-Nr.	Benennung	Bemerkungen	Stk.
-	0078981	Hydraulikschlauch Neigzylinder	DN6x750	4
-	0078981	Hydraulikschlauch Hubzylinder	DN6x750	2
-	0080111	Hydraulikschlauch Aggregat-Rohrsatz NZ	DN6x350	2
-	0080111	Hydraulikschlauch Aggregat-Rohrsatz HZ	DN6x350	1
		zusätzlich bei hydraulischen Stützen		
-	0010648	Hydraulikschlauch Stützen	DN6x500	1
-	0078981	Hydraulikschlauch Stützen	DN6x750	1
-	0080685	Hydraulikschlauch Stützen	DN6x2250	2
		zusätzlich bei Aggregatverlegung bis 300 mm		
-	0072697	Hydraulikschlauch	DN6x600	3
		über 300 mm bis 5000 mm		
-	0081671	Hydraulikschlauch	DN6x6000	3
1	0079642	Rohrleitungssatz	best. aus Pos.2-4	1
2	0079641	Druckleitung	Neigzylinder - Schliessen	1
3	0079640	Druckleitung	Neigzylinder - Öffnen	1
4	0079639	Druckleitung	Hubzylinder	1
5	0082187	Öldruckschalter	kpl. bis 06/2005	1
		nur DLB 1000-47L		
1	0086812	Rohrleitungssatz	best. aus Pos.2-4	1
2	0086815	Druckleitung	Neigzylinder - Schliessen	1
3	0086814	Druckleitung	Neigzylinder - Öffnen	1
4	0086813	Druckleitung	Hubzylinder	1
		nur DLB 1000-1500-47L2		
6	0078981	Hydraulikschlauch	DN6x750	6
7	0072694	Hydraulikschlauch	DN6x1000	1
8	0083403	Hydraulikschlauch	DN6x1050	1
9	0079122	Hydraulikschlauch	DN6x1350	1



9 10 11 12 13

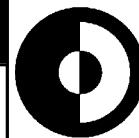


10, 12, 13, 14

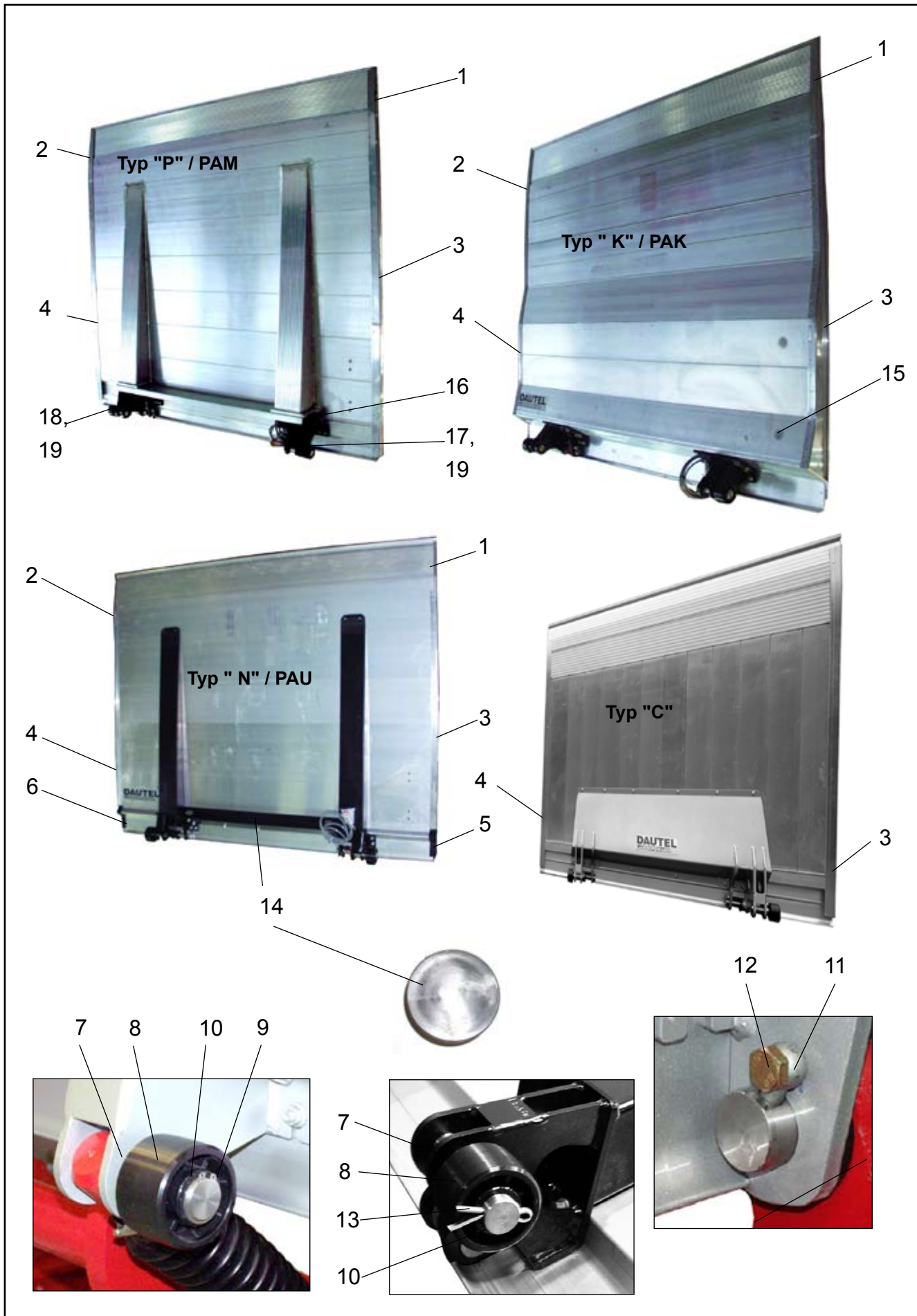


15 16, 17, 18



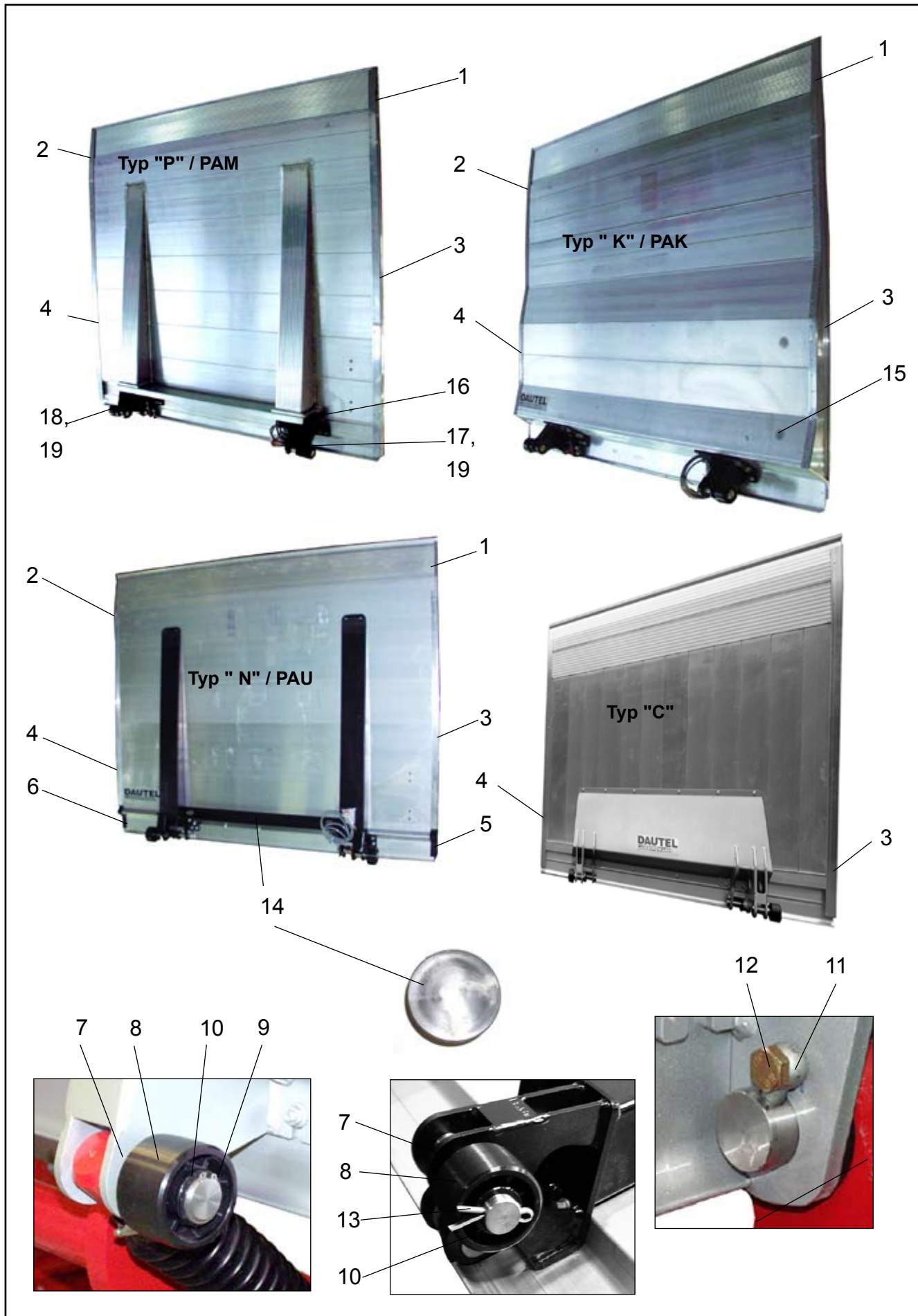


Pos.	Bestell.-Nr.	Benennung	Bemerkungen	Stk.
1	-	Tragrohr	Fabriksnummer angeben	1
2	-	Aufhängeplatte	Fabriksnummer angeben	1
3	-	Schwinge	Fabriksnummer angeben	1
4	0079730	Unterfahrerschutz*	links, Länge in FR 490	1
4	0079731	Unterfahrerschutz*	links, Länge in FR 650	1
5	0079733	Unterfahrerschutz*	rechts, Länge in FR 490	1
5	0079732	Unterfahrerschutz*	rechts, Länge in FR 650	1
6	0079723	Unterfahrerschutz*	Mitte, Länge in FR 490	1
6	0079724	Unterfahrerschutz*	Mitte, Länge in FR 650	1
7	0006226	Sechskantschraube	M12x25	-
8	0001752	Sechskantmutter	M12	-
9	0079784	Vierkantschraube		4/6
10	0043946	Scheibe	4/6	
11	0079745	Vierkant-Scheibe		4/6
12	0007743	Scheibe		2
13	0006620	Sechskantmutter	M16x1,5	-
14	0006194	Sechskantschraube	M16x1,5x45	-
15	0079771	Leuchtenhalter		2
16	0010127	Linsenflanschkopfschraube	M8x70	8
17	0006276	Scheibe	D8	8
18	0001696	Sechskantmutter	M8	8
20	0083390	Unterfahrerschutz*	durchgehend, DLB -47L2	1
21	0006826	Rohrverschlusskappe	DLB -47L2	2
22	0052659	Deckel für Tragrohr	in Fahrtrichtung rechts	1
<p>* Bei Bestellung bitte Fertigungsnummer angeben. Die Aussenteile können auch seitenverkehrt montiert sein.</p>				





Pos.	Bestell.-Nr.	Benennung	Bemerkungen	Stk.
1	0082447	Abschluss Spitze Typ "K"	rechts	1
1	0082517	Abschluss Spitze Typ "P"	rechts, bis 01.2008	1
1	2002456	Abschluss Spitze Typ "P"	rechts, ab 01.2008	1
1	0066526	Abschluss Spitze Typ "N"	rechts	1
1.1	0067018	Blechschaube	Abschlussprofil Typ "N"	-
1.2	0067017	Blechschaube	Abschlussprofil Typ "N"	-
2	0082448	Abschluss Spitze Typ "K"	links	1
2	0082518	Abschluss Spitze Typ "P"	links, bis 01.2008	1
2	2002457	Abschluss Spitze Typ "P"	links, ab 01.2008	1
2	0066527	Abschluss Spitze Typ "N"	links	1
3	-	Abschlussprofil rechts	bei Bestellung Fabrikationsnummer angeben	1
4	-	Abschlussprofil links	bei Bestellung Fabrikationsnummer angeben	1
5	0066524	Deckel für Abschlussprofil Typ "N"	rechts	1
6	0066523	Deckel für Abschlussprofil Typ "N"	links	1
7	0087694	Distanzscheibe	für Ablaufrolle	1
8	0079085	Ablaufrolle	ø90x57	1
8	0079130	Ablaufrolle	ø119x57	1
9	0080277	Sicherungsring	35x1,5 DIN 471	1
10	0010109	Scheibe	53x1	1
11	0074163	Bolzensicherung	ø10 mm	1
11	0081736	Bolzensicherung	ø12 mm	1
12	0009018	Sechskantschraube	M10x20 Verbus Plus	1
12	0081737	Sechskantschraube	M12x25 Verbus Plus	1
13	2002405	Splint		1
14	0088849	Verschlussstopfen		2
15	0004783	Verschlussstopfen		2
16	2002529	Deckel für Querträger	Typ "P", ab 01.2008	2
17	0088935	Anschlußkopf kpl.	rechts, DLB 1000-47S, DLB 1500-47L Typ "P", ab 01.2008	1
17	0088796	Anschlußkopf kpl.	rechts, DLB 1500-47S, DLB 2000-47L Typ "P", ab 01.2008	1
17	0088822	Anschlußkopf kpl.	rechts, DLB 2000-47S, Typ "P", ab 01.2008	1
17	2000488	Anschlußkopf kpl.	rechts, DLB 2500-47S, DLB 3000-47L, DLB 3000-47S, Typ "P", ab 01.2008	1



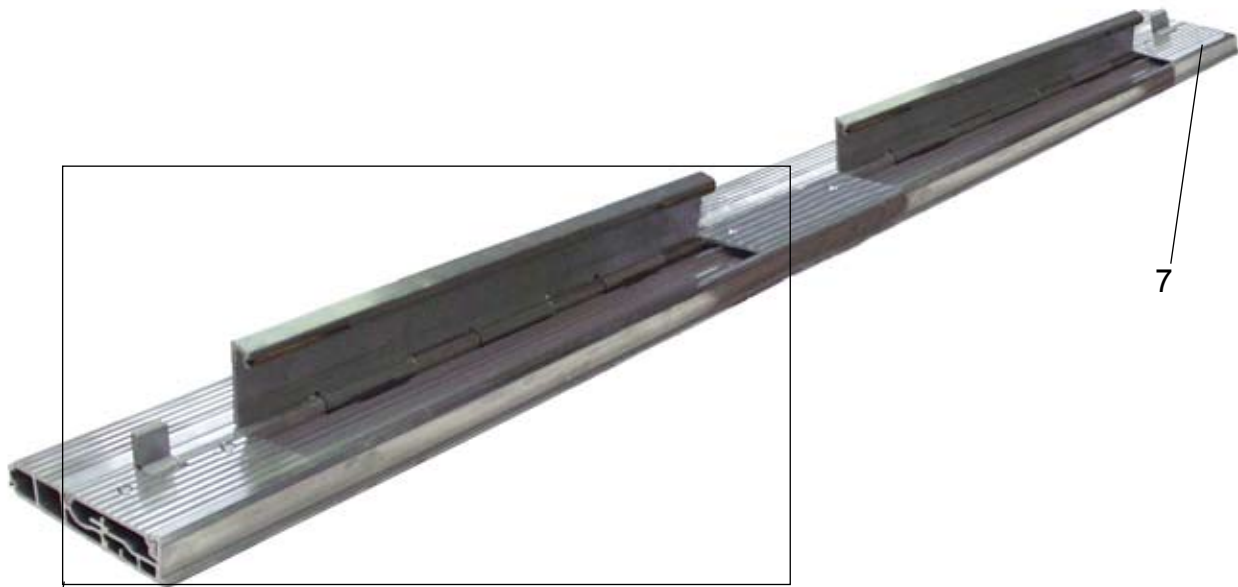


Pos.	Bestell.-Nr.	Benennung	Bemerkungen	Stk.
18	0088936	Anschlußkopf kpl.	links, DLB 1000-47S, DLB 1500-47L Typ "P", ab 01.2008	1
18	0088797	Anschlußkopf kpl.	links, DLB 1500-47S, DLB 2000-47L Typ "P", ab 01.2008	1
18	0088823	Anschlußkopf kpl.	links, DLB 2000-47S, Typ "P", ab 01.2008	1
18	2000488	Anschlußkopf kpl.	links, DLB 2500-47S, DLB 3000-47L, DLB 3000-47S, Typ "P", ab 01.2008	1
19	0088831	Gewindeleiste	für Anschlußkopf, Typ "P", ab 01.2008	2

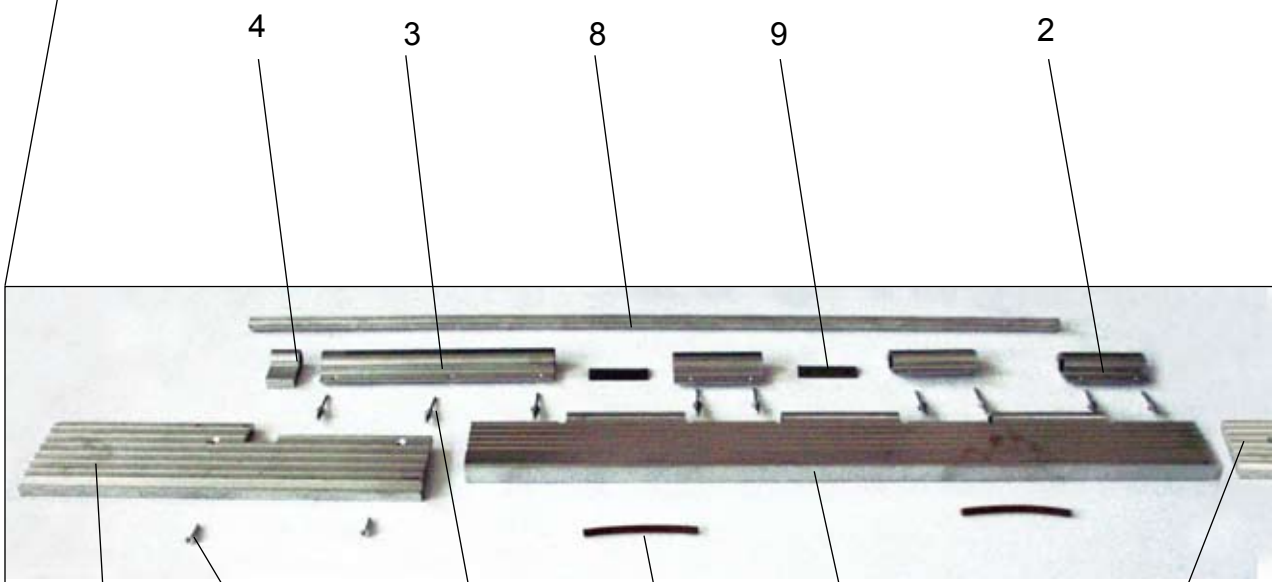


Ersatzteile DLB -47

Abrollsicherung A1 Plafo A/C



7



4

3

8

9

2

6

12

10

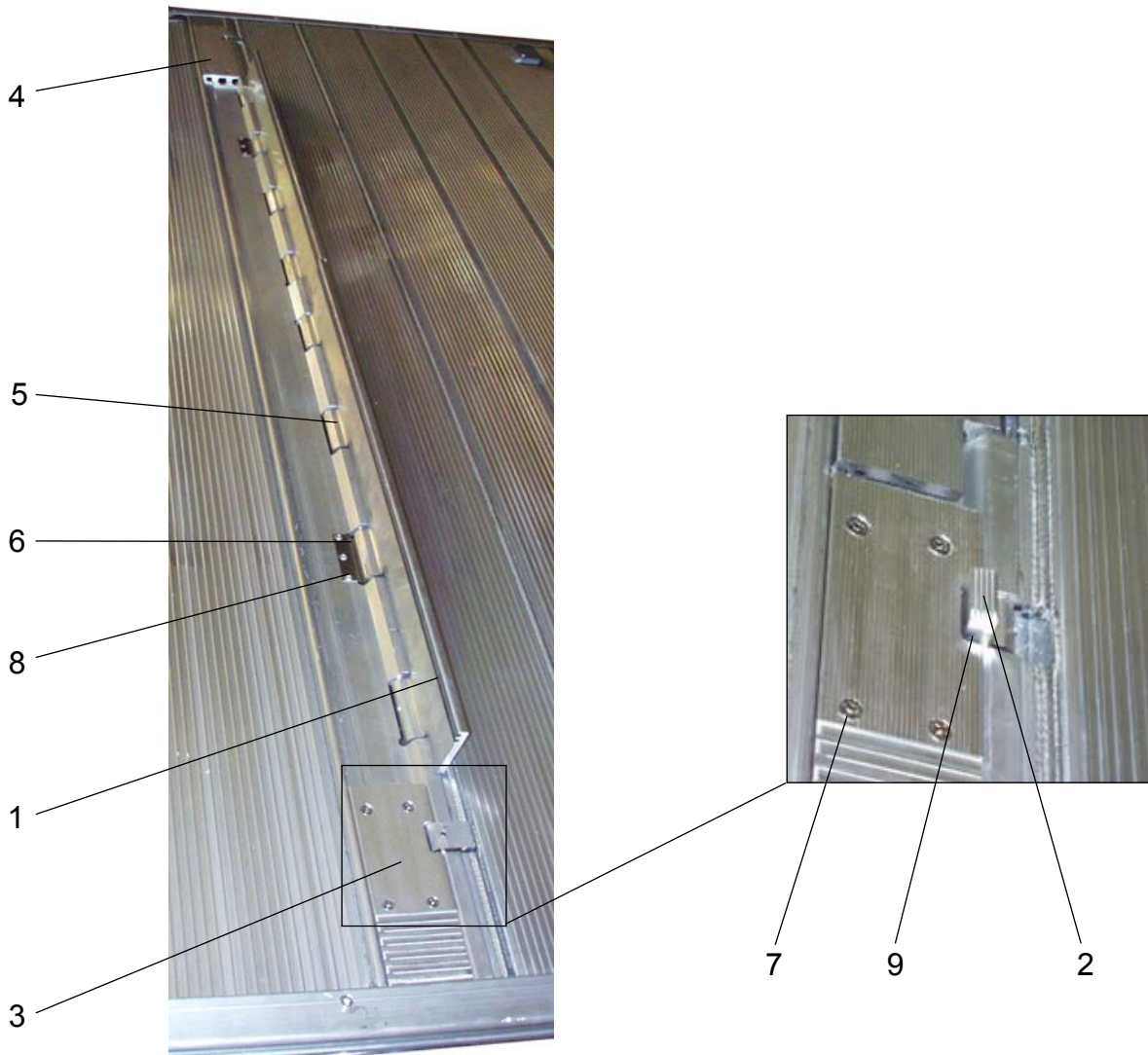
11

1

5

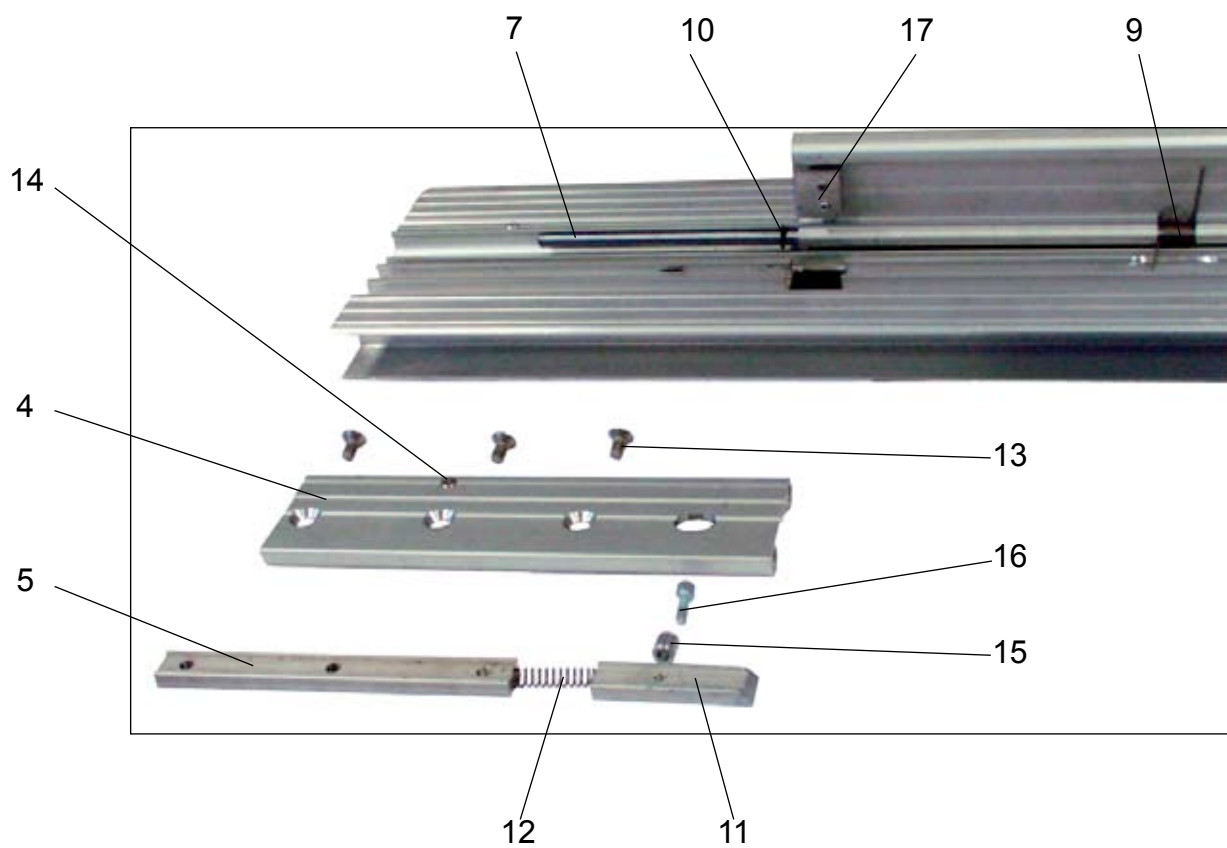
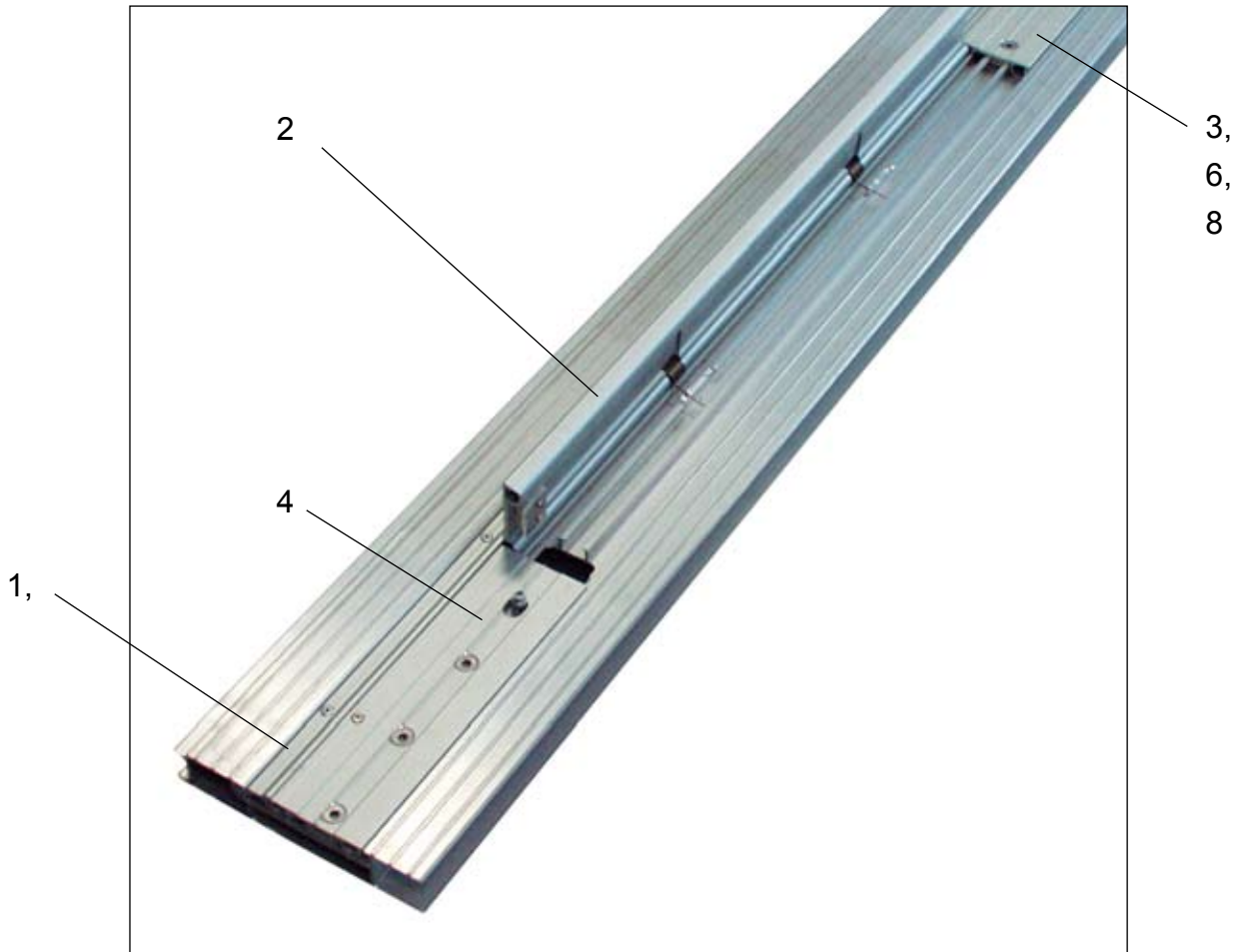


Pos.	Bestell.-Nr.	Benennung	Bemerkungen	Stk.
1	0088922	Klappflügel	700 mm	2
2	0091401	Lager		6
3	0091402	Lager	aussen	2
4	0091403	Hebel	rechts	2
5	0088685	Füllstück Mitte		1
6	0091405	Füllstück Hebelseite	rechts	1
7	0091406	Füllstück Hebelseite	links	1
8	0091407	Welle		2
9	0088668	Arretierfeder		4
10	0001684	Blindniet	ø4,8x14,4	26
11	0067308	Rundschnur		4
12	2001169	Senkschraube	M5x25	6





Pos.	Bestell.-Nr.	Benennung	Bemerkungen	Stk.
1	0082427	Klappe	900 mm	2
2	0082428	Hebel		2
3	0082430	Füllstück	rechts	1
4	0082445	Füllstück	links	1
5	0082429	Welle		2
6	0082446	Blattfeder		2
7	0007856	Senkschraube	M6x20	8
8	0009083	Blindniet		6
9	0001596	Spannstift	5x20	6



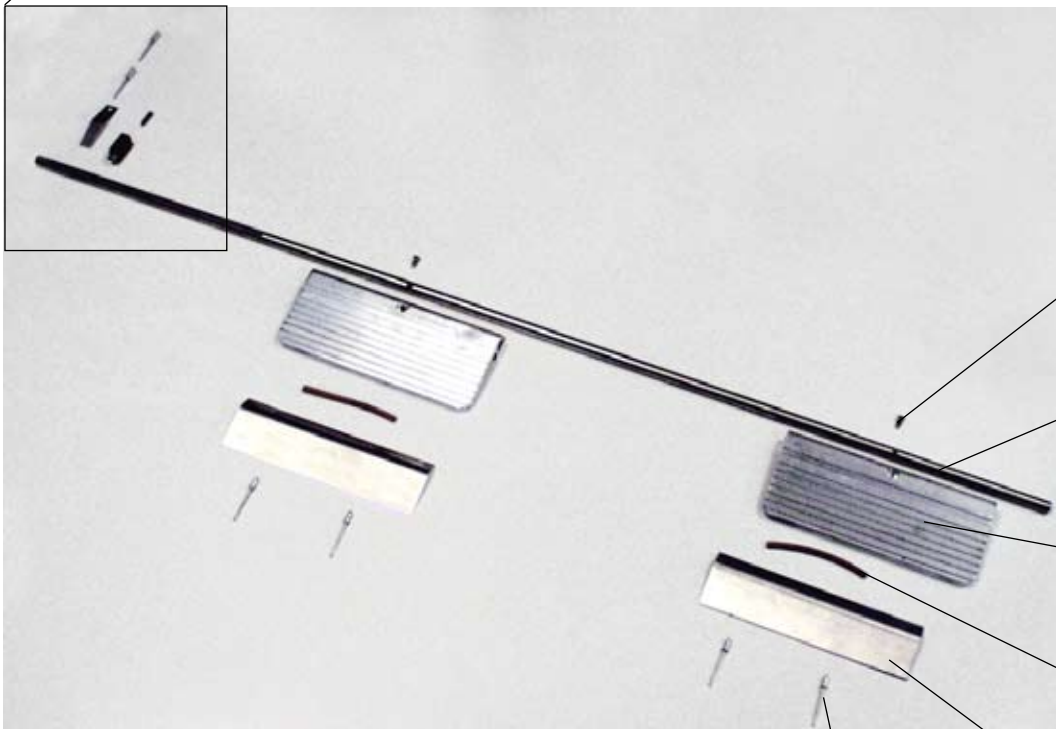


Pos.	Bestell.-Nr.	Benennung	Bemerkungen	Stk.
1	2005694	Lagerprofil für Klappflügel		1
2	2005695	Klappflügel	rts., 800 mm	1
2	2005696	Klappflügel	lks., 800 mm	1
3	2005697	Füllstück	180 mm	1
4	2005698	Füllstück Hebelseite	rts.	1
4	2005699	Füllstück Hebelseite	lks	1
5	2005700	Nutenstein	110 mm	2
6	2005701	Nutenstein	170 mm	2
7	2005715	Welle	ø10, 900 mm lang	1
8	2005716	Welle	ø10, 90 mm lang	1
9	2005717	Schenkelfeder		4
10	0003478	O-Ring	ø10,3x2,4	4
11	2005718	Verschlußleiste		2
12	2005719	Druckfeder		2
13	0071214	Senkschraube	M8x16	8
14	0001692	Niet		6
15	0089378	Distanzbuchse		2
16	0001444	Zylinderschraube	M6x35 DIN 912	2
17	2005720	Verschluß		2



Ersatzteile DLB -47

Abrollsicherung A2 Plafo N



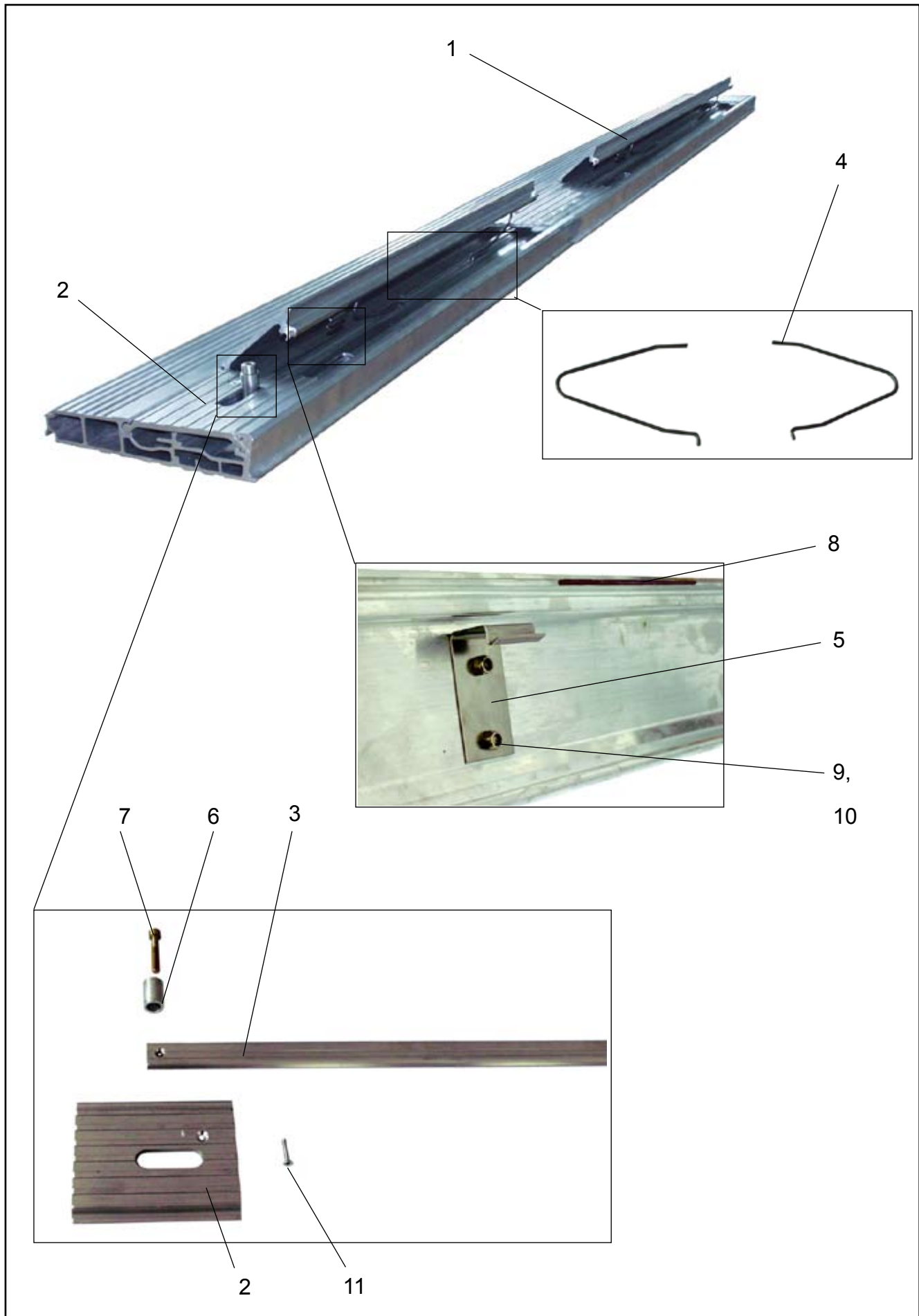


Pos.	Bestell.-Nr.	Benennung	Bemerkungen	Stk.
1	0087061	Klappflügel	210 mm	2
2	0067023	Hebel		1
3	0087058	Welle	ø12x1125, für 2 Rollbehälter	1
3	0087059	Welle	ø12x1495, 1 Rollbehälter, mittig	1
3	0087060	Welle	ø12x995, für schmale Ausführ.	1
4	0067026	Füllblech		2
5	0087062	Senkschraube	M6x12	2
6	0068160	Gewindestift	M6x20	1
7	0008203	Blindniet	ø4x10	4
8	0067308	Rundschnur	ø6x100	2
9	0081726	Feststellfeder		1
10	0007853	Blindniet	ø4,8x12	2



Ersatzteile DLB -47

Abrollsicherung F1 Plafo A/C



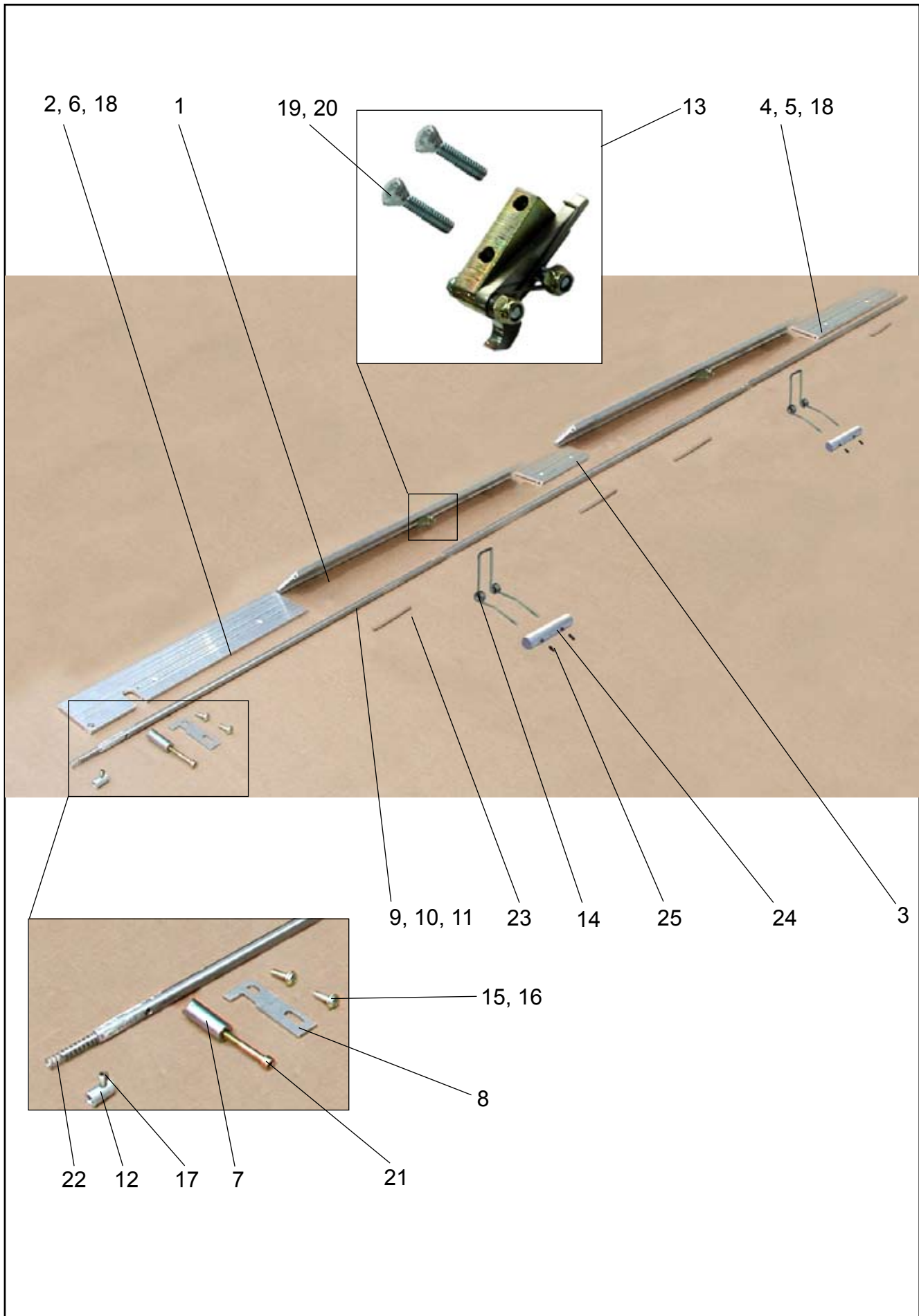


Pos.	Bestell.-Nr.	Benennung	Bemerkungen	Stk.
1	0088683	Klappflügel		2
2	0088686	Füllstück Hebelseite		1
3	0088690	Schubstange		1
4	0088680	Bügfeder		4
5	0088670	Verschlussfeder		2
6	0088692	Distanzbuchse		1
7	0008712	Zylinderschraube		1
8	0067308	Rundschnur		4
9	0072047	Senkschraube	M5x12	4
10	0004314	Sechskantmutter	M5	4
11	2001169	Senkschraube	M5x25 Gewindefurchend	6



Ersatzteile DLB -47

Abrollsicherung F1 Plafo N



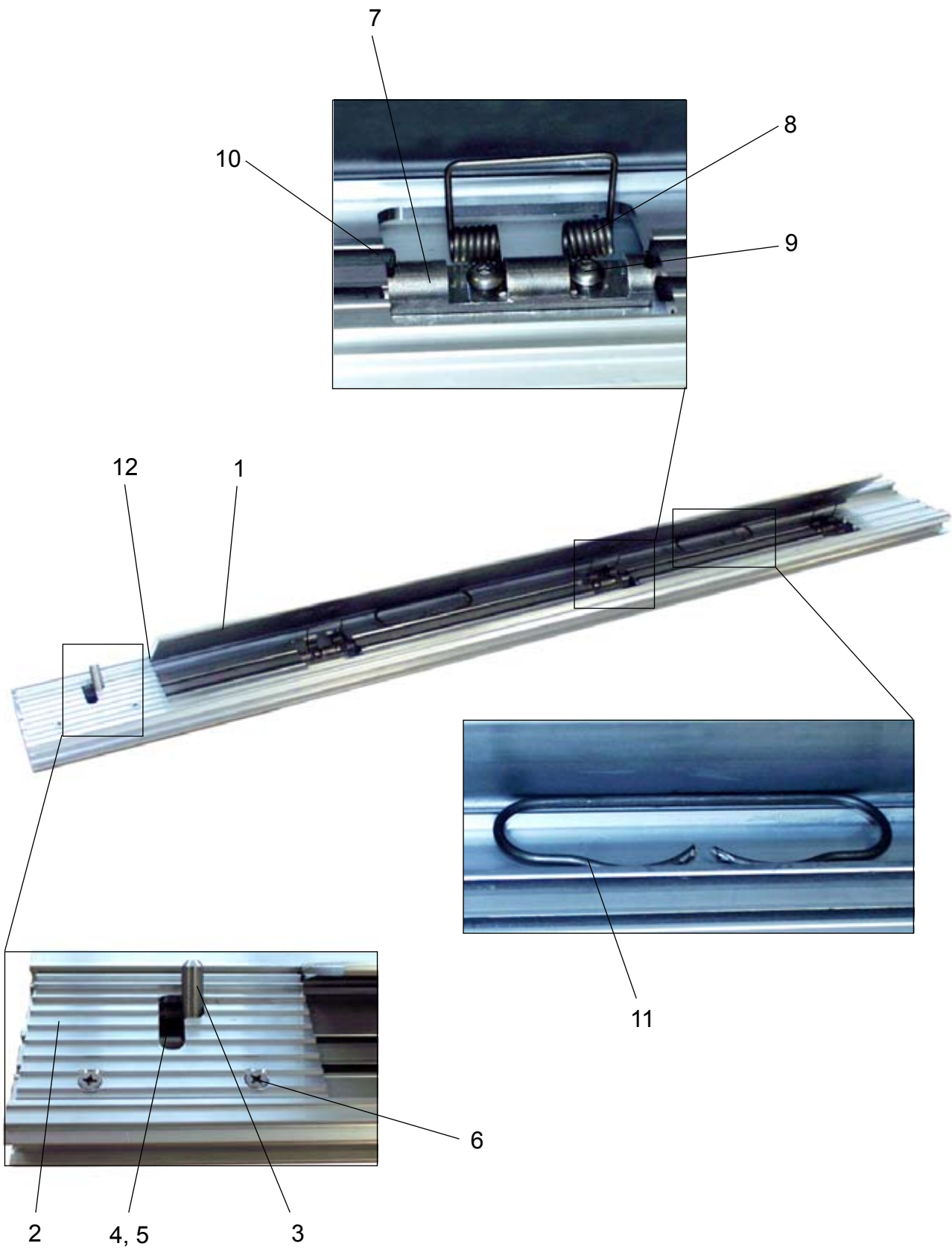


Pos.	Bestell.-Nr.	Benennung	Bemerkungen	Stk.
1	0068534	Klappflügel	740 mm lang	2
2	0068538	Füllstück	für 2 Behälter, Hebelseite	-
3	0068535	Füllstück	für 2 Behälter, mittig	-
4	0068537	Füllstück	für 2 Behälter, durchg. links	-
5	0069135	Füllstück	für 1 Behälter, durchg. mittig	-
6	0069138	Füllstück	für 1 Behälter, mittig, Hebelseite	-
7	0068529	Hebel		1
8	0068528	Anschlagleiste		1
9	0072388	Schaltwelle	1700 mm lang	-
10	0072629	Schaltwelle	1260 mm lang	-
11	0072399	Schaltwelle	2015 mm lang	-
12	0068530	Führungsbuchse		1
13	0078275	Hakenverschluss	kpl.	4
14	0074155	Schenkelfeder		4
15	0007656	Linsenflanschkopfschraube	M6x20	2
16	0008863	Blindeinnietmutter	M6x9x17	1
17	0001982	Zylinderschraube	M5x16	1
18	0011509	Senkschraube mit Innensechskant	M6x16	5
19	0011781	Senkschraube	M5x12	4
20	0004314	Sechskantmutter	M5	4
21	0001447	Zylinderschraube	M6x50	1
22	0072400	Druckfeder		1
23	0067308	Rundschnur	ø6x100	4
24	0075826	Rundstange	ø10x80	2
25	0008649	Gewindestift	M6x10	2



Ersatzteile DLB -47

Abrollsicherung F1 Plafo P bis 12/2007



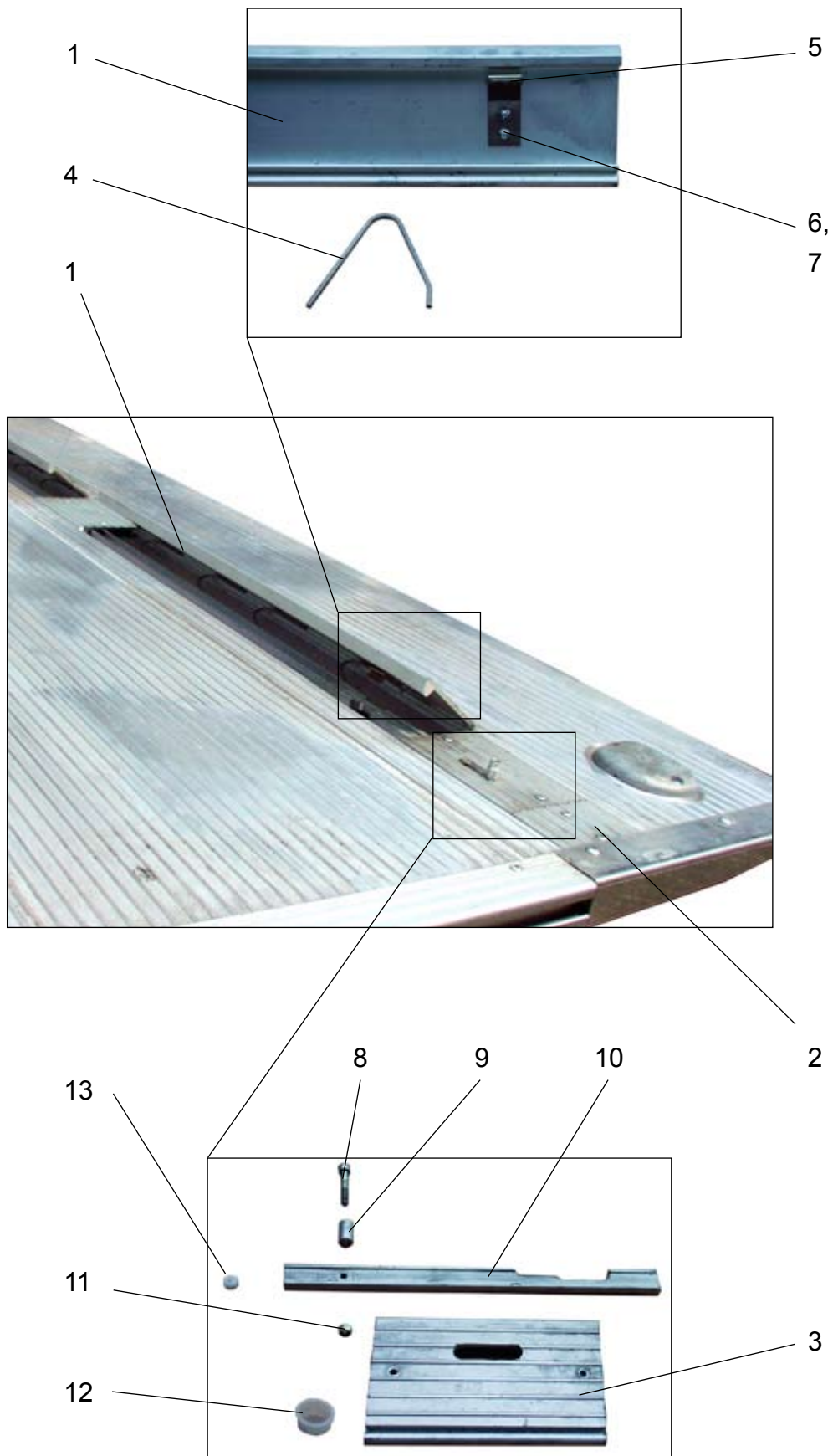


Pos.	Bestell.-Nr.	Benennung	Bemerkungen	Stk.
1	0081632	Klappflügel	1000 mm lang	1
1	0081633	Klappflügel	700 mm lang	1
2	0081636	Verriegelungsfüllstück		1
3	0083225	Hebel		1
4	0081610	Druckfeder		1
5	0001596	Spannstift	ø5x20	1
6	0007856	Senkschraube	M6x20	2
7	0081603	Schaltwelle		1
8	0081606	Überrollfeder		2
9	0081608	Flachkopfschraube	M5x8	4
10	0083240	Rundschnur	6x1000	2
11	0081605	Feder		2
12	0081609	PVC-Scheibe	ø9	2



Ersatzteile DLB -47

Abrollsicherung F1 Plafo P-2 Rollb. ab 01/2008



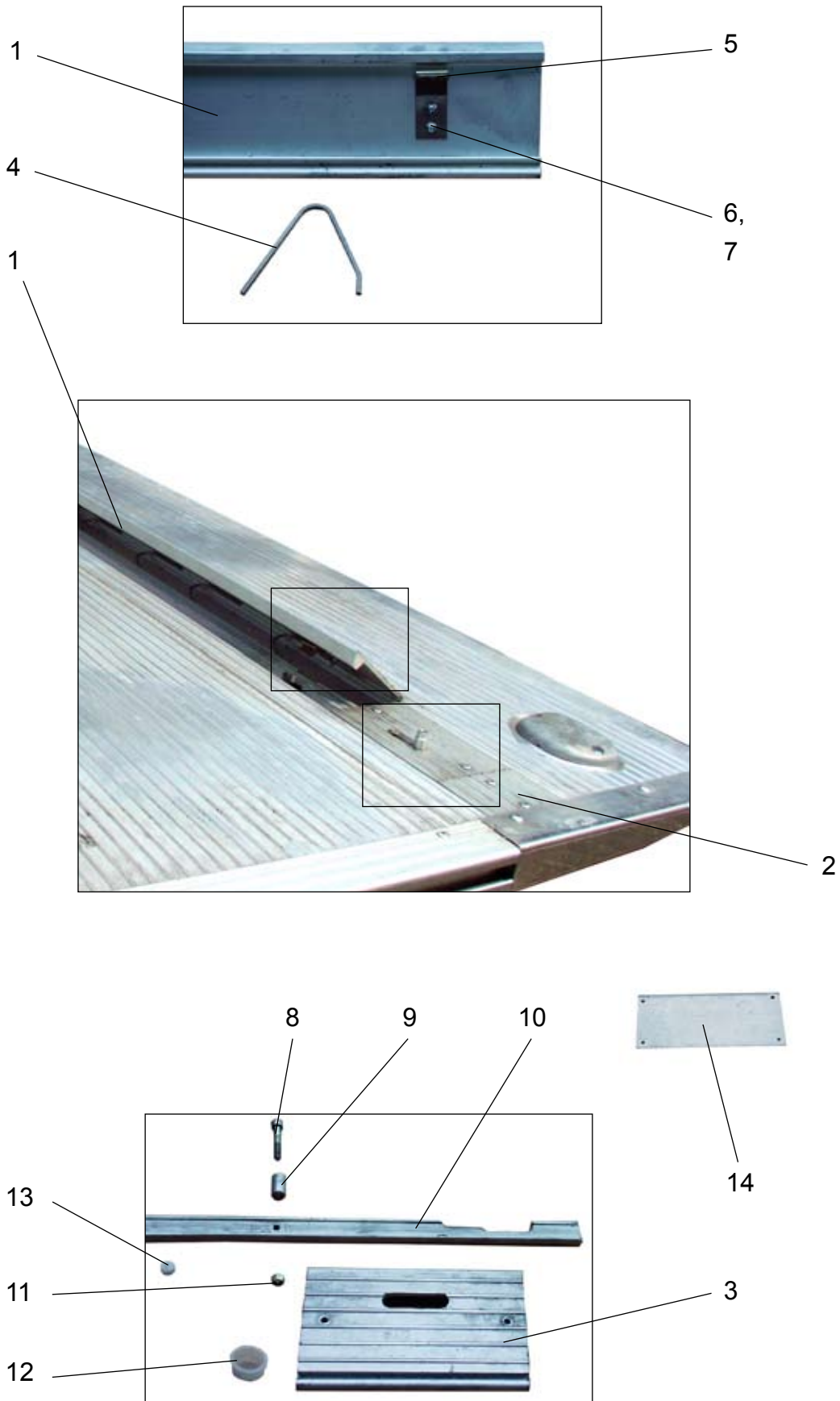


Pos.	Bestell.-Nr.	Benennung	Bemerkungen	Stk.
1	0089372	Klappflügel	rechts, 800 mm	1
1	0089373	Klappflügel	links, 800 mm	1
2	0089374	Alu Profil	205 mm	3
3	0089375	Alu Profil	seitlich 165 mm	2
4	0089376	Federbügel		8
5	0089377	Verschlussfeder		2
6	0011509	Senkschraube mit Innensechskant		4
7	0004314	Sechskantmutter		4
8	0001449	Zylinderschraube		2
9	0089378	Buchse		2
10	0089379	Verriegelungsprofil	rechts	1
10	0089380	Verriegelungsprofil	links	1
11	0004315	Sechskantmutter		2
12	0089381	Abdeckung	R350	2
13	0089383	Distanzstück		4



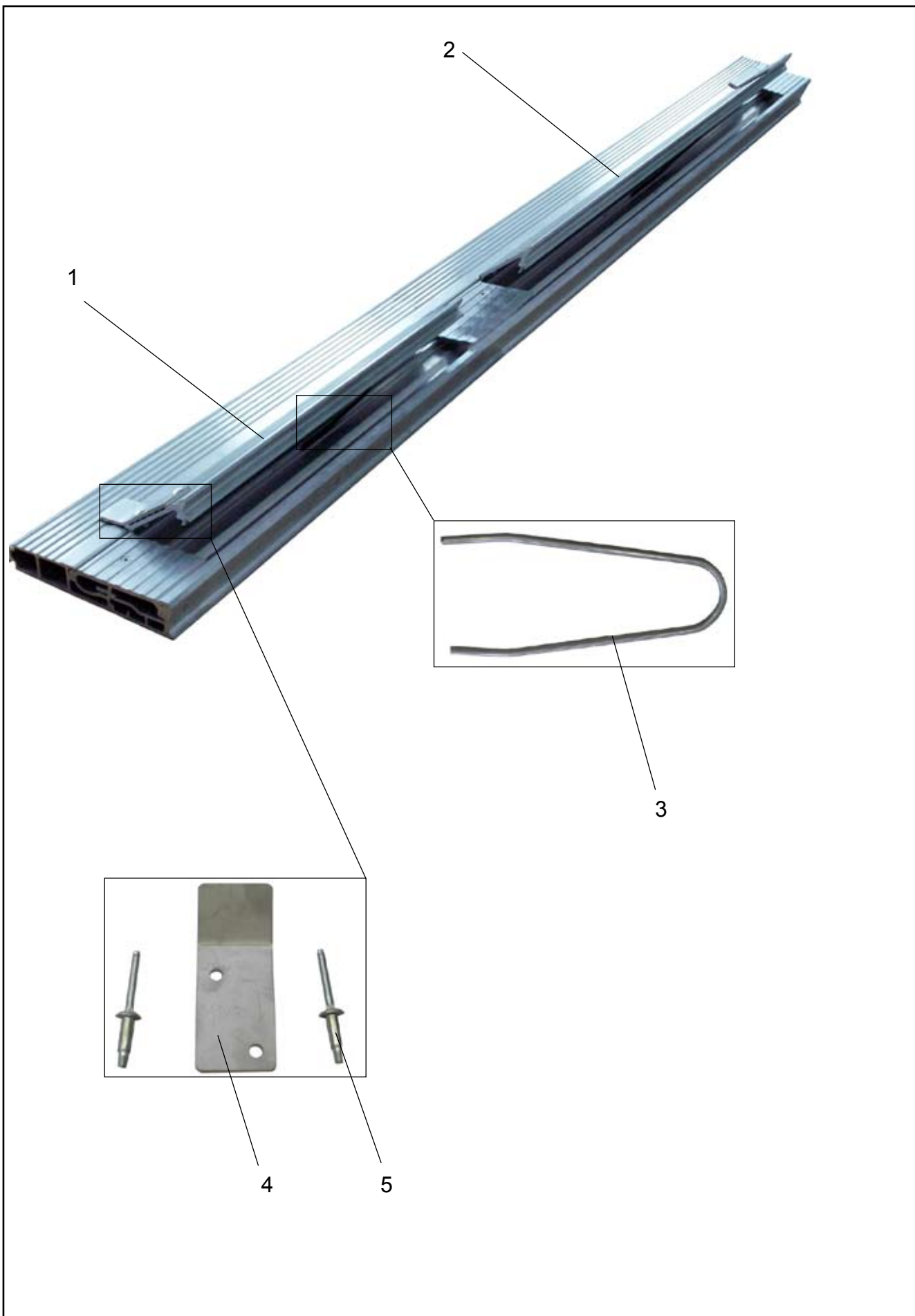
Ersatzteile DLB -47

Abrollsicherung F1 Plafo P-3 Rollb. ab 1/2008



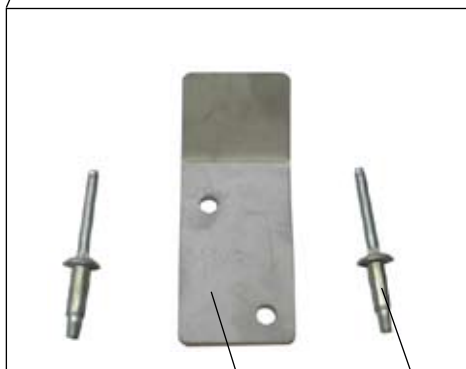
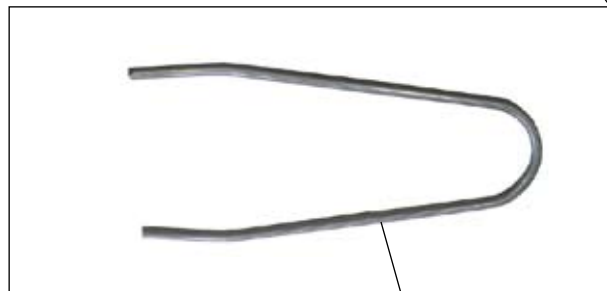
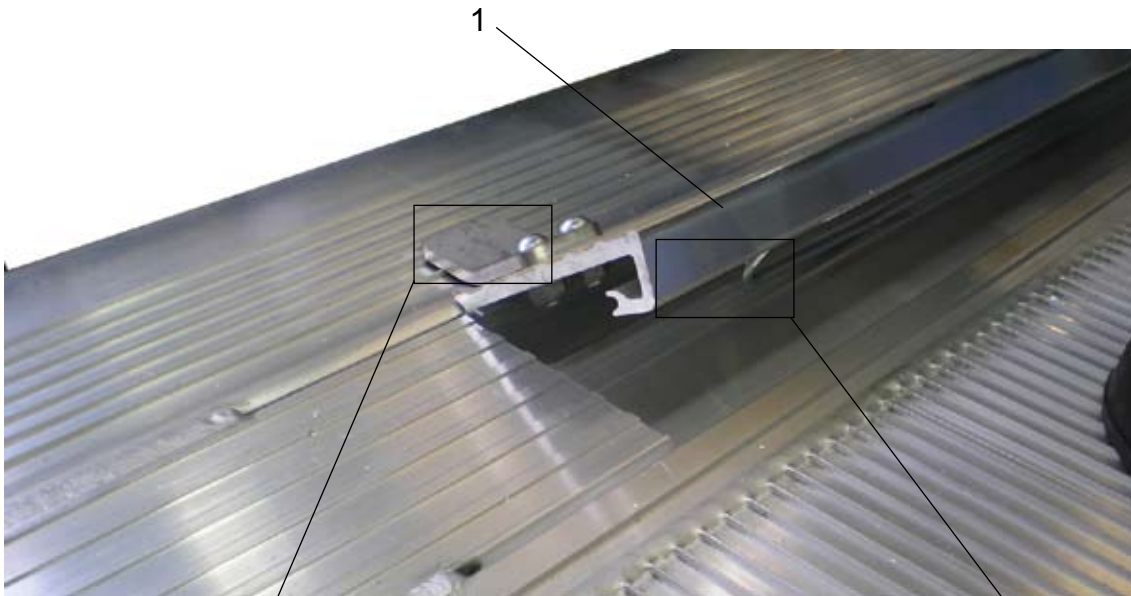


Pos.	Bestell.-Nr.	Benennung	Bemerkungen	Stk.
1	2006127	Klappflügel	700 mm	1
2	0089374	Alu Profil	205 mm	1
3	0089375	Alu Profil	seitlich 165 mm	1
4	0089376	Federbügel		12
5	0089377	Verschlusfeder		3
6	0011509	Senkschraube mit Innensechskant		6
7	0004314	Sechskantmutter		6
8	0001449	Zylinderschraube		1
9	0089378	Buchse		1
10	2006134	Verriegelungsprofil		1
11	0004315	Sechskantmutter		1
12	0089381	Abdeckung	R350	1
13	0089383	Distanzstück		6
14	2006128	Abdeckung	Alu	1





Pos.	Bestell.-Nr.	Benennung	Bemerkungen	Stk.
1	0088923	Klappflügel	rechts, 700 mm lang	1
1	0088682	Klappflügel	rechts, 900 mm lang	1
2	0088924	Klappflügel	links, 700 mm lang	1
2	0088688	Klappflügel	links, 900 mm lang	1
3	0088669	Bügelfeder		2
4	0087149	Hebel		2
5	0084636	Blindniet	für Hebel	4



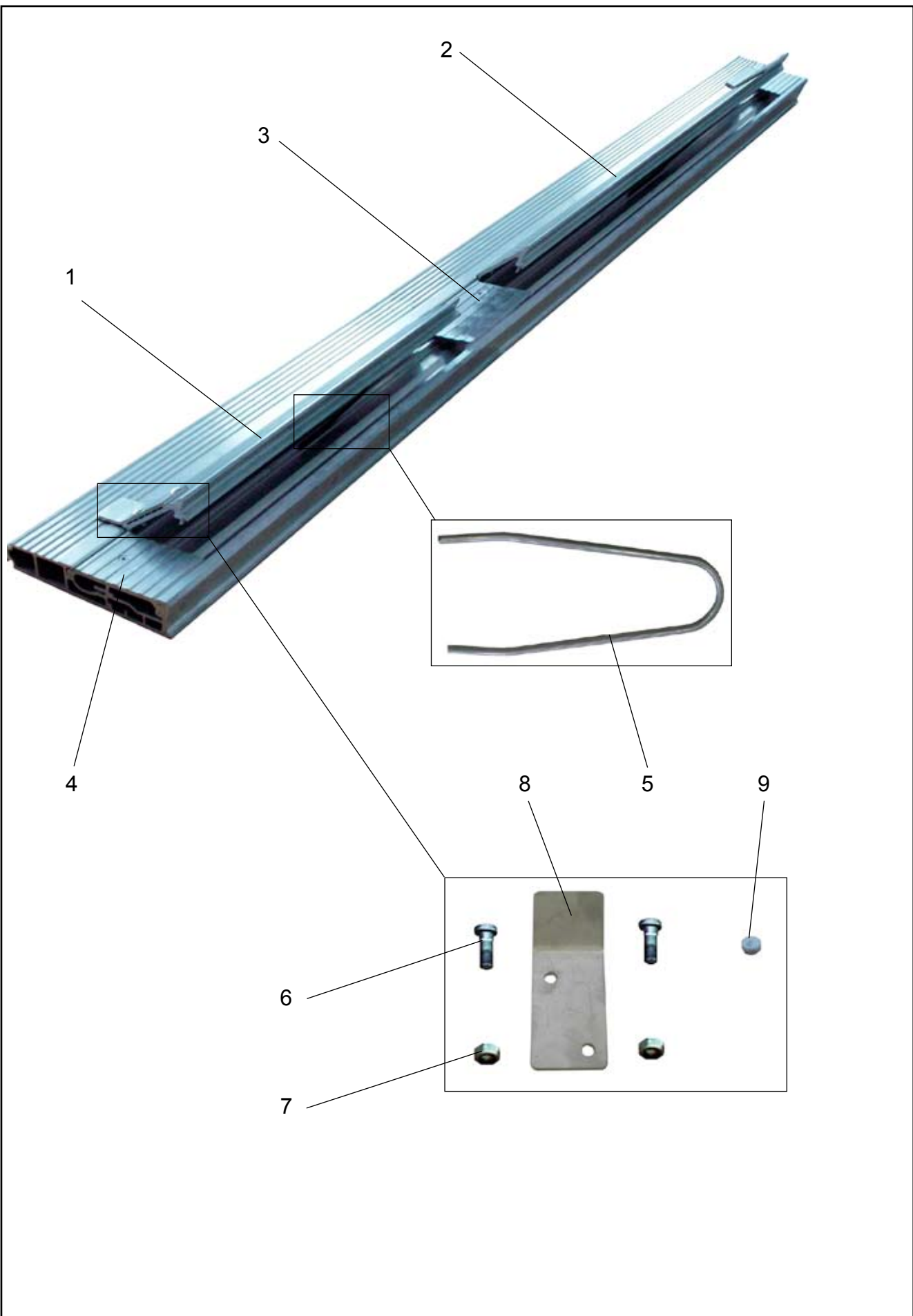


Pos.	Bestell.-Nr.	Benennung	Bemerkungen	Stk.
1	0087686	Klappflügel	720 mm lang	1
1	0087362	Klappflügel	850 mm lang	1
2	0087361	O-Punktfeder		2
3	0087149	Hebel		1
4	0084636	Blindniet	für Hebel	1



Ersatzteile DLB -47

Abrollsicherung V1 Plafo P-2Rollb.

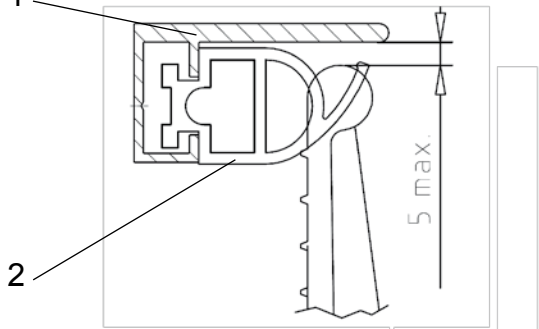




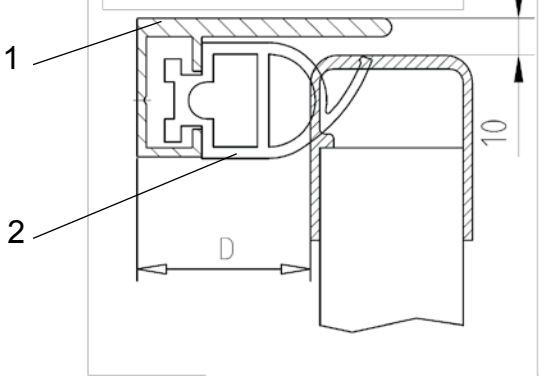
Pos.	Bestell.-Nr.	Benennung	Bemerkungen	Stk.
1	2006129	Klappflügel	rechts, 800 mm lang	1
2	2006130	Klappflügel	links, 800 mm lang	1
3	2006132	Alu Profil	mittig 200 mm lang	1
4	2006133	Alu Profil	seitlich 300 mm lang	2
5	0089376	Bügelfeder		2
6	0007656	Linsenflanschkopfschraube	M6x20	4
7	0004315	Sechskantmutter	selbtsichernd	4
8	2006131	Hebel		2
9	0089383	Distanzstück		4



1 Abdichtung Plattformspitze



2 Abdichtung seitlich



um 90° verdreht gezeichnet

7

3

4,

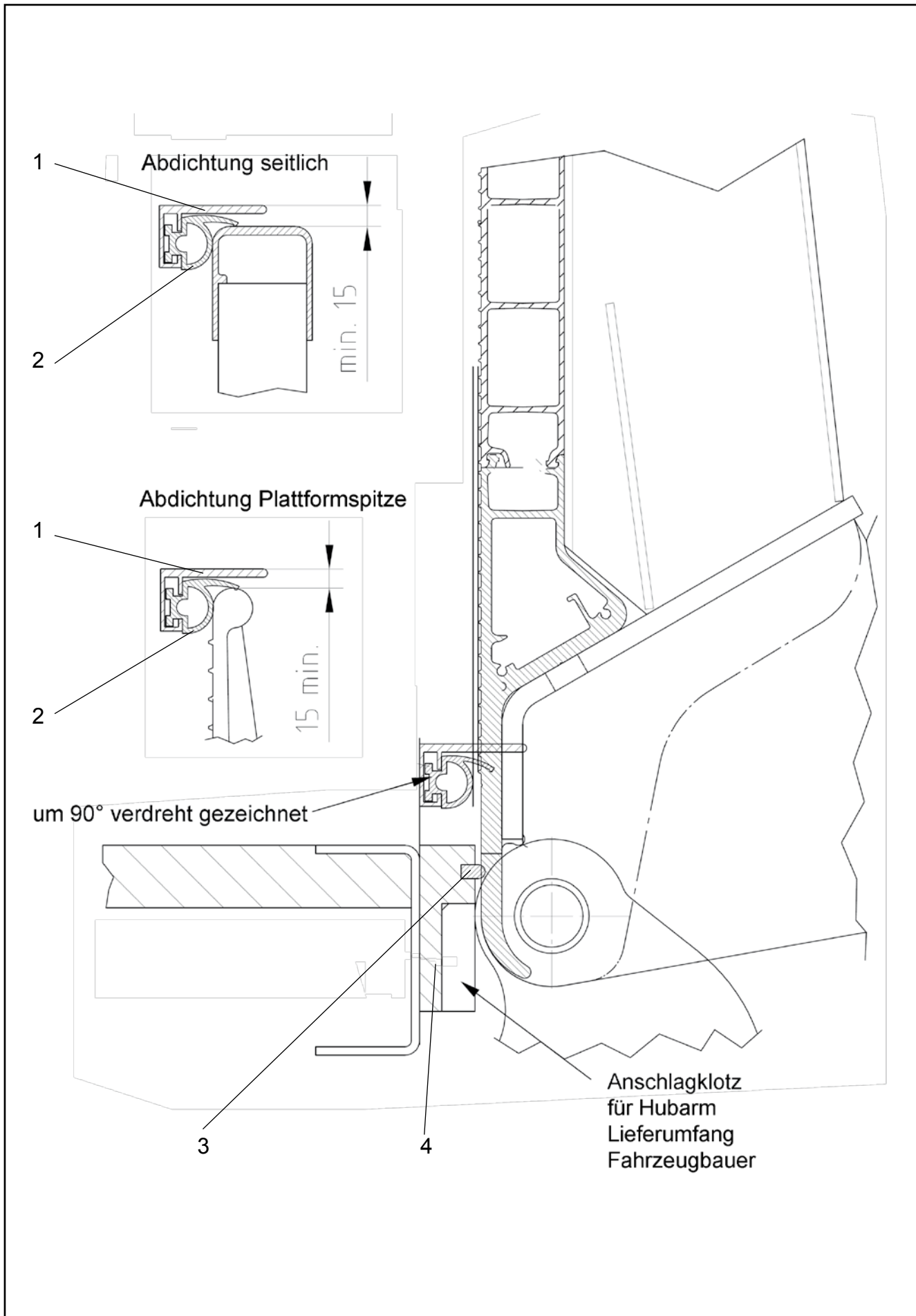
5

Ausgleichplatte

6



Pos.	Bestell.-Nr.	Benennung	Bemerkungen	Stk.
1	0070732	Halteprofil	2600 lang	2
2	0070739	Gummiprofil	seitlich und oben (Meterware)	2
3	0070738	C-Profil	für Gummikeilprofil, 2600 lang	1
4	0006475	Sechskantschraube		4
5	0001753	Sechskantmutter		4
6	0070736	Anschlag		2
7	0070740	Gummikeilprofi	unten, 2600 lang	1



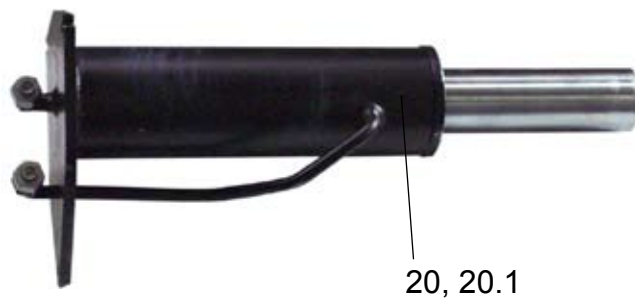
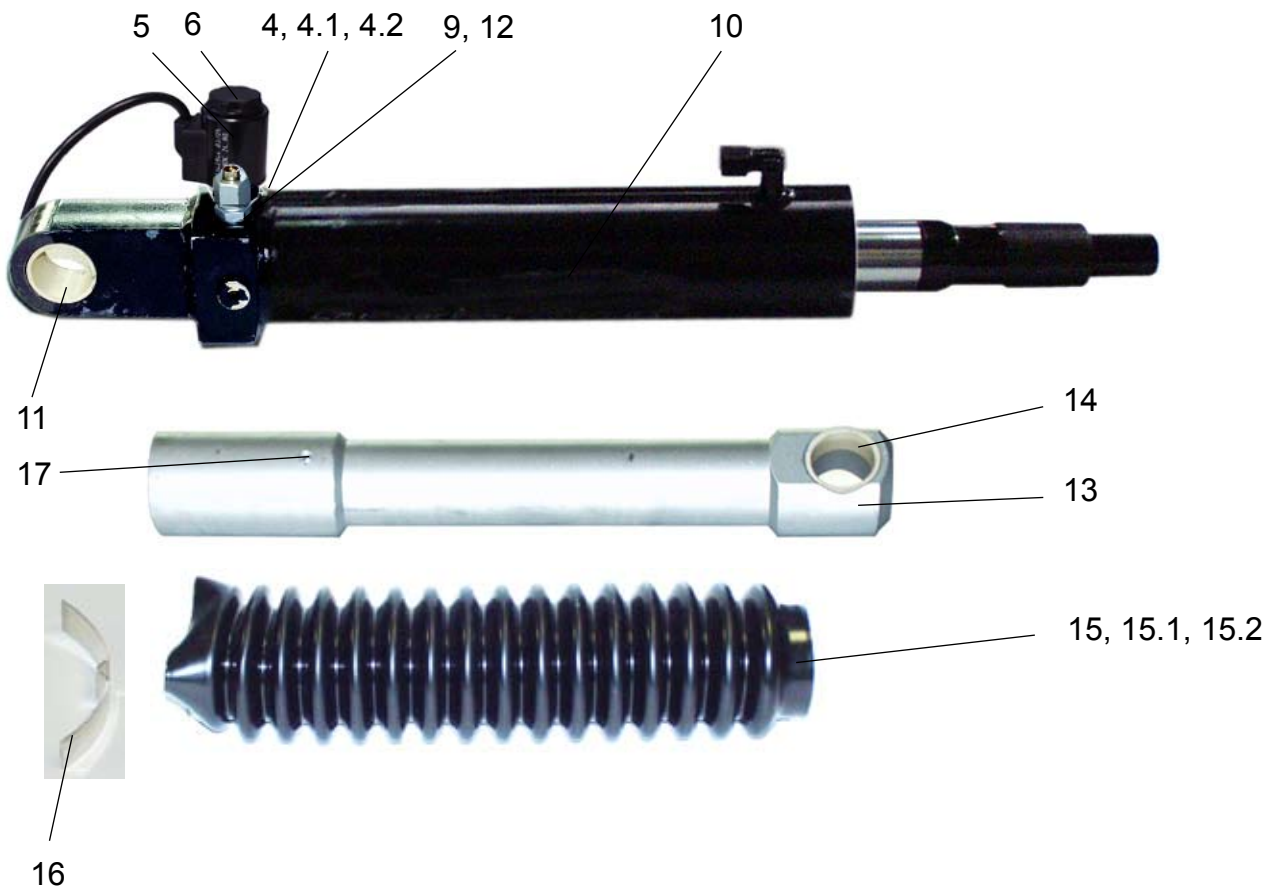


Pos.	Bestell.-Nr.	Benennung	Bemerkungen	Stk.
1	0072002	Aluleiste	seitlich und oben, 3000 lang	2
2	0072003	Dichtgummi	seitlich und oben, 3000 lang	2
3	0072001	Dichtgummi	unten, 2600 lang	1
4	0072000	Abschlussleiste	unten, 2600 lang	1



Ersatzteile DLB -47

Zylinder, Druckübersetzer DLB 1000L und S



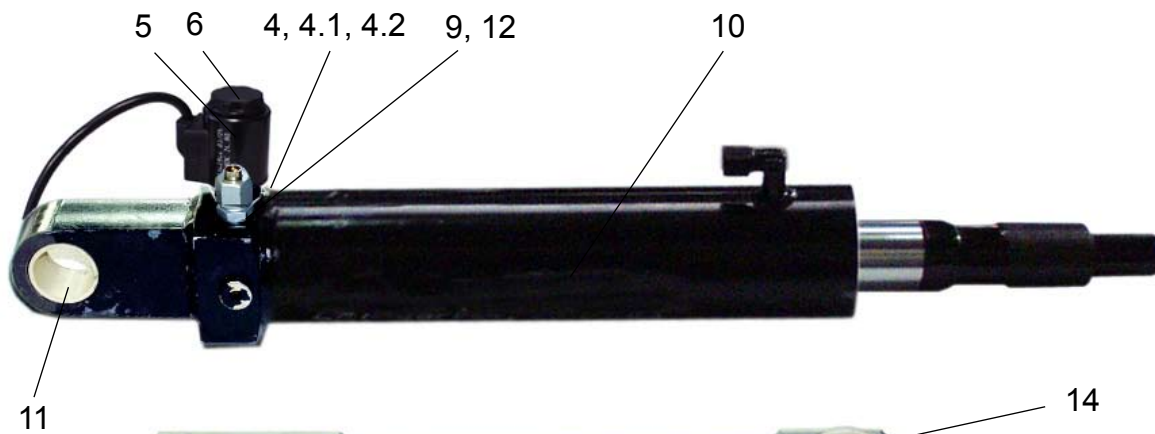


Pos.	Bestell.-Nr.	Benennung	Bemerkungen	Stk.
		Achtung! Bei Austausch von Hub- oder Neigzylinder immer Stromregelventil, bzw. Drosselblende umbauen oder neu bestellen.		
1	0079825	Hubzylinder	Buchse unten, Schutzrohr montiert	2
1.1	0083715	Dichtsatz		2
2	0079721	Lagerbuchse		4
3	0010732	Stromregelventil	4 ltr.	2
		Magnetventile Oilsistem*		
4	0079818	Ventileinsatz		4
4.1	0003579	O-Ring	ø20x1,5	4
4.2	0079821	O-Ring	ø13x1,5	4
5	0080108	Magnetspule	12V	4
5	0080107	Magnetspule	24V	4
6	0079820	Befestigungsmutter		4
		Magnetventile Hydac*		
4	0080686	Ventileinsatz		4
4.1	0080692	O-Ring	ø21,89x2,62	4
4.2	0080693	O-Ring	ø18x1	4
5	0080690	Magnetspule	12V	4
5	0080688	Magnetspule	24V	4
6	0080691	Befestigungsmutter		4
7	0079721	Lagerbuchse		2
8	0077843	Schutzrohr		2
9	0003900	Einschraubstutzen		-
10	0079829	Neigzylinder	Buchse unten montiert, ohne Stangenkopf 2	
10.1	0083714	Dichtsatz		1
11	0079721	Lagerbuchse		2
12	0081717	Drosselblende	1,0 mm - Silber	1
13	0079832	Stangenkopf	AL 800	2
13	0079833	Stangenkopf	AL 950	2
14	0077850	Lagerbuchse		2
15	0077847	Faltenbalg		2
15.1	0005031	Schneckengewindeschelle	Stangenkopf	2
15.2	0004446	Schneckengewindeschelle	Zylinder	2
16	0081679	Entlüftungsblech		2
17	2002418	Gewindestift mit Ringschneide		1
20	0079838	Druckübersetzer		1
20.1	0083717	Dichtsatz		1

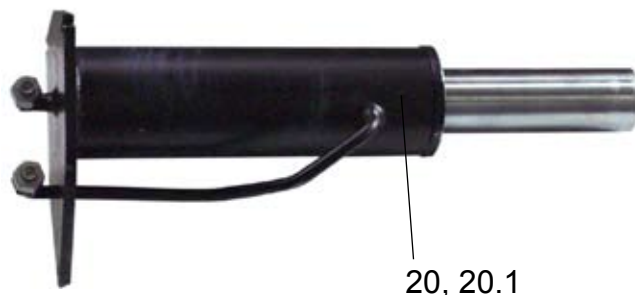


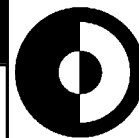
Ersatzteile DLB -47

Zylinder, Druckübersetzer DLB 1500L



16



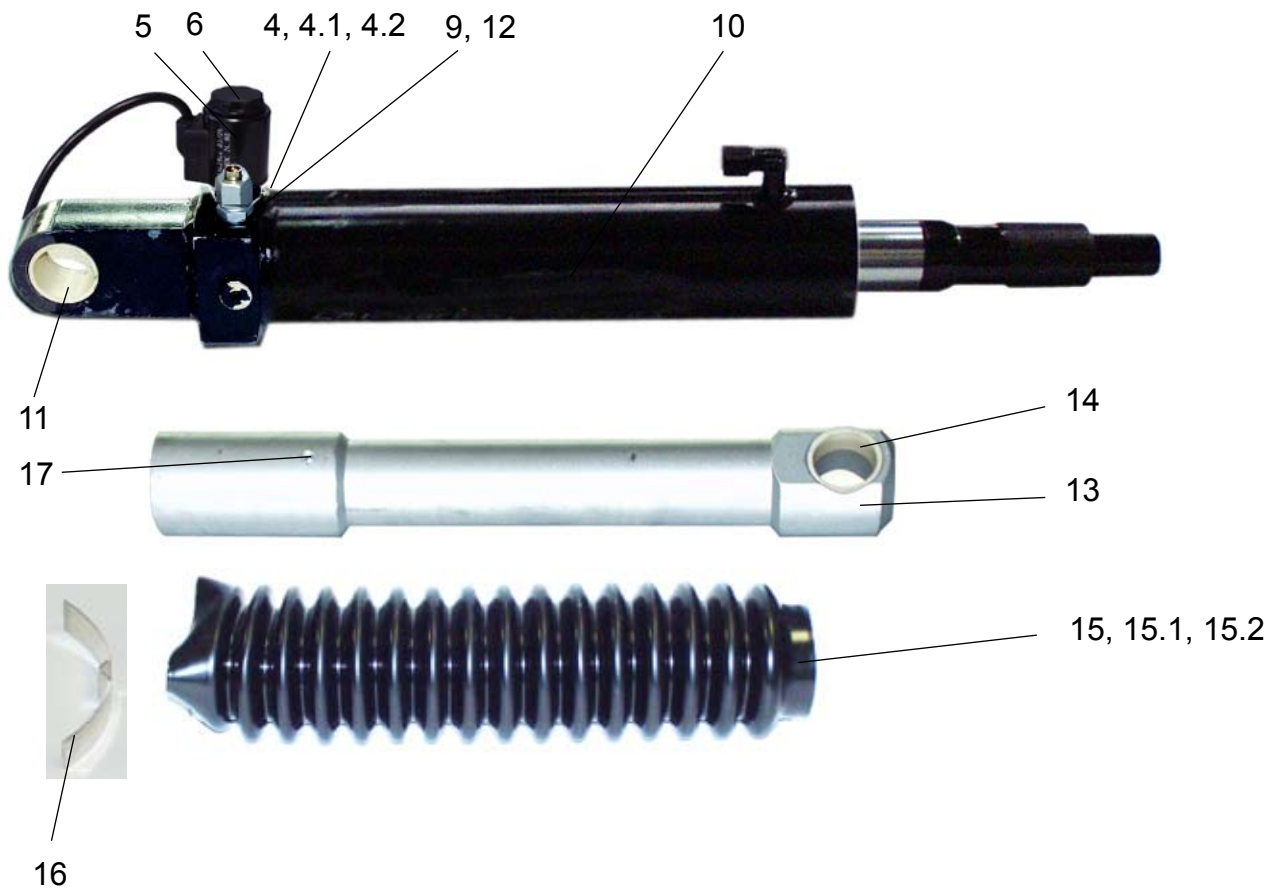


Pos.	Bestell.-Nr.	Benennung	Bemerkungen	Stk.
		Achtung! Bei Austausch von Hub- oder Neigzylinder immer Stromregelventil, bzw. Drosselblende umbauen oder neu bestellen.		
1	0079825	Hubzylinder	AL 800 Buchse unten, Schutzrohr montiert	2
1	0079826	Hubzylinder	AL 950 Buchse unten, Schutzrohr montiert	2
1.1	0083715	Dichtsatz	AL 800	2
1.1	0084451	Dichtsatz	AL 950	2
2	0077850	Lagerbuchse		4
3	0010732	Stromregelventil		2
		Magnetventile Oilsistem*		
4	0079818	Ventileinsatz		4
4.1	0003579	O-Ring	ø20x1,5	4
4.2	0079821	O-Ring	ø13x1,5	4
5	0080108	Magnetspule	12V	4
5	0080107	Magnetspule	24V	4
6	0079820	Befestigungsmutter		4
		Magnetventile Hydac*		
4	0080686	Ventileinsatz		4
4.1	0080692	O-Ring	ø21,89x2,62	4
4.2	0080693	O-Ring	ø18x1	4
5	0080690	Magnetspule	12V	4
5	0080688	Magnetspule	24V	4
6	0080691	Befestigungsmutter		4
7	0079721	Lagerbuchse		2
8	0077843	Schutzrohr	AL 800	2
8	0077844	Schutzrohr	AL 950	2
9	0003900	Einschraubstutzen		-
10	0079829	Neigzylinder	Buchse unten montiert, ohne Stangenkopf	
10.1	0083714	Dichtsatz		1
11	0079721	Lagerbuchse		2
12	0081717	Drosselblende	1,0mm - silber	1
13	0079832	Stangenkopf	AL 800	2
13	0079833	Stangenkopf	AL 950	2
14	0077850	Lagerbuchse		2
15	0077847	Faltenbalg		2
15.1	0005031	Schneckengewindeschelle	Stangenkopf	2
15.2	0004446	Schneckengewindeschelle	Zylinder	2
16	0081679	Entlüftungsblech		2
17	2002418	Gewindestift mit Ringschneide		1
20	0079838	Druckübersetzer		1
20.1	0083717	Dichtsatz Druckübersetzer		1



Ersatzteile DLB -47

Zylinder, Druckübersetzer DLB 1500S



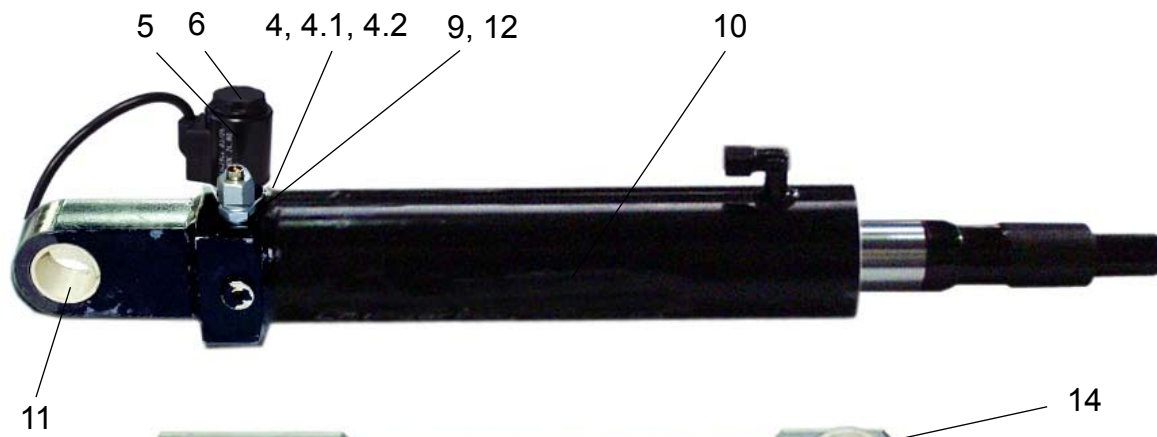


Pos.	Bestell.-Nr.	Benennung	Bemerkungen	Stk.
		Achtung! Bei Austausch von Hub- oder Neigzylinder immer Stromregelventil, bzw. Drosselblende umbauen oder neu bestellen.		
1	0079826	Hubzylinder	Buchse unten, Schutzrohr montiert	2
1.1	0084451	Dichtsatz		2
2	0077850	Lagerbuchse		4
3	0010803	Stromregelventil	6 l	2
		Magnetventile Oilsistem*		
4	0079818	Ventileinsatz		4
4.1	0003579	O-Ring	ø20x1,5	4
4.2	0079821	O-Ring	ø13x1,5	4
5	0080108	Magnetspule	12V	4
5	0080107	Magnetspule	24V	4
6	0079820	Befestigungsmutter		4
		Magnetventile Hydac*		
4	0080686	Ventileinsatz		4
4.1	0080692	O-Ring	ø21,89x2,62	4
4.2	0080693	O-Ring	ø18x1	4
5	0080690	Magnetspule	12V	4
5	0080688	Magnetspule	24V	4
6	0080691	Befestigungsmutter		4
7	0079721	Lagerbuchse		2
8	0077844	Schutzrohr		2
9	0003900	Einschraubstutzen		-
10	0079830	Neigzylinder	Buchse unten montiert, ohne Stangenkopf	2
10.1	0084449	Dichtsatz		1
11	0077850	Lagerbuchse		2
12	0081718	Drosselblende	1,2mm - gold	1
13	0079834	Stangenkopf	AL 800	2
13	0079835	Stangenkopf	AL 950	
14	0077849	Lagerbuchse		4
15	0077848	Faltenbalg		2
15.1	0007815	Schneckengewindeschelle	Stangenkopf	2
15.2	0007258	Schneckengewindeschelle	Zylinder	2
16	0081679	Entlüftungsblech		2
17	2002418	Gewindestift mit Ringschneide		1
20	0079839	Druckübersetzer		1
20.1	0083718	Dichtsatz Druckübersetzer		1



Ersatzteile DLB -47

Zylinder, Druckübersetzer DLB 2000L



16



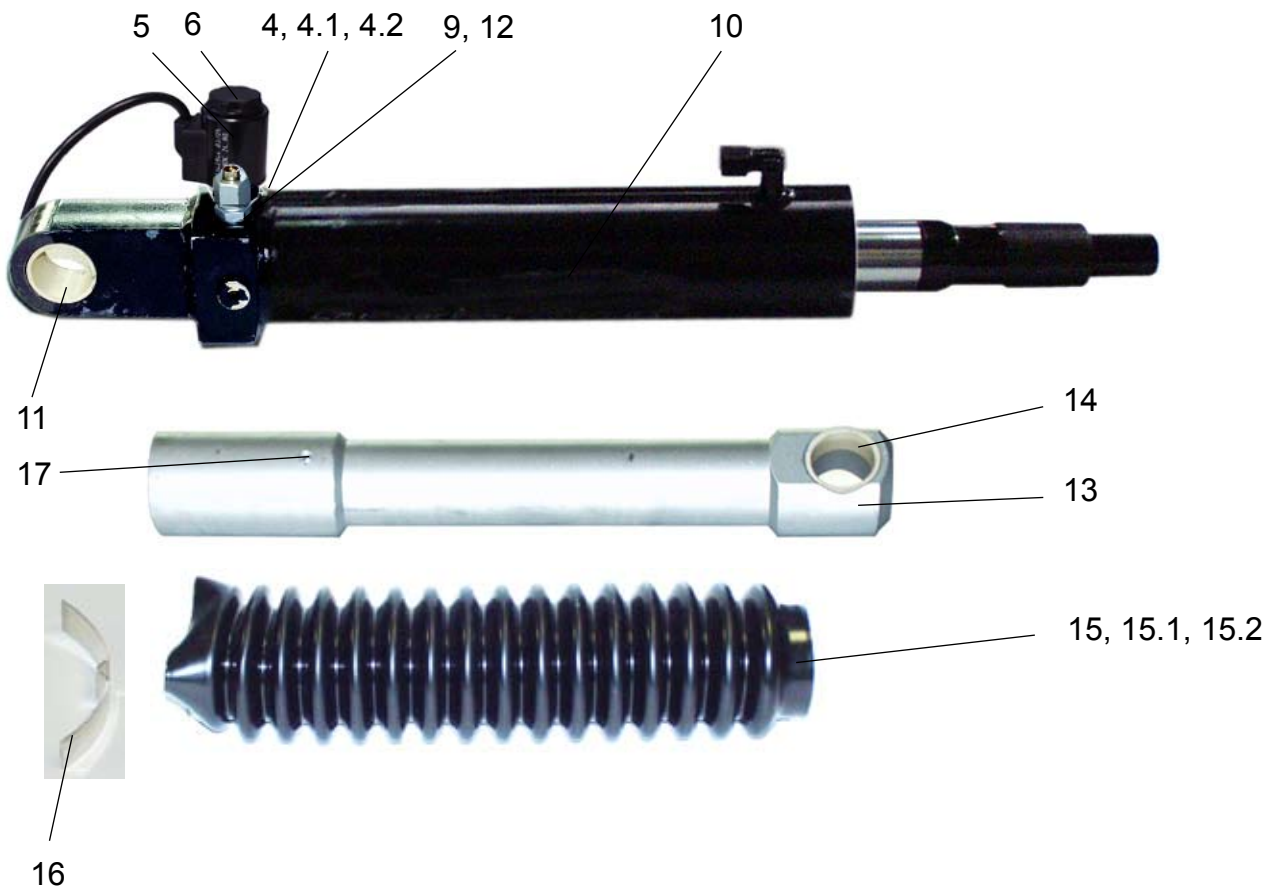


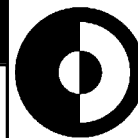
Pos.	Bestell.-Nr.	Benennung	Bemerkungen	Stk.
		Achtung! Bei Austausch von Hub- oder Neigzylinder immer Stromregelventil, bzw. Drosselblende umbauen oder neu bestellen.		
1	0079826	Hubzylinder	AL800 Buchse unten, Schutzrohr montiert	2
1	0079827	Hubzylinder	AL950 Buchse unten, Schutzrohr montiert	2
1.1	0084451	Dichtsatz	AL 800	2
1.1	0084452	Dichtsatz	AL 950	2
2	0077850	Lagerbuchse		4
3	0010803	Stromregelventil	6 l	2
		Magnetventile Oilsistem*		
4	0079818	Ventileinsatz		4
4.1	0003579	O-Ring	ø20x1,5	4
4.2	0079821	O-Ring	ø13x1,5	4
5	0080108	Magnetspule	12V	4
5	0080107	Magnetspule	24V	4
6	0079820	Befestigungsmutter		4
		Magnetventile Hydac*		
4	0080686	Ventileinsatz		4
4.1	0080692	O-Ring	ø21,89x2,62	4
4.2	0080693	O-Ring	ø18x1	4
5	0080690	Magnetspule	12V	4
5	0080688	Magnetspule	24V	4
6	0080691	Befestigungsmutter		4
7	0079721	Lagerbuchse		2
8	0077844	Schutzrohr	AL 800	2
8	0077845	Schutzrohr	AL 950	2
9	0003900	Einschraubstutzen		-
10	0079830	Neigzylinder	Buchse unten montiert, ohn Stangenkopf	2
10.1	0084449	Dichtsatz		1
11	0077850	Lagerbuchse		2
12	0081718	Drosselblende	1,2mm - gold	1
13	0079834	Stangenkopf	AL 800	2
13	0079835	Stangenkopf	AL 950	2
14	0077849	Lagerbuchse		4
15	0077848	Faltenbalg		2
15.1	0007815	Schneckengewindeschelle	Stangenkopf	2
15.2	0007258	Schneckengewindeschelle	Zylinder	2
16	0081679	Entlüftungsblech		2
17	2002418	Gewindestift mit Ringschneide		1
20	0079839	Druckübersetzer		1
20.1	0083718	Dichtsatz Druckübersetzer		1



Ersatzteile DLB -47

Zylinder, Druckübersetzer DLB 2000S



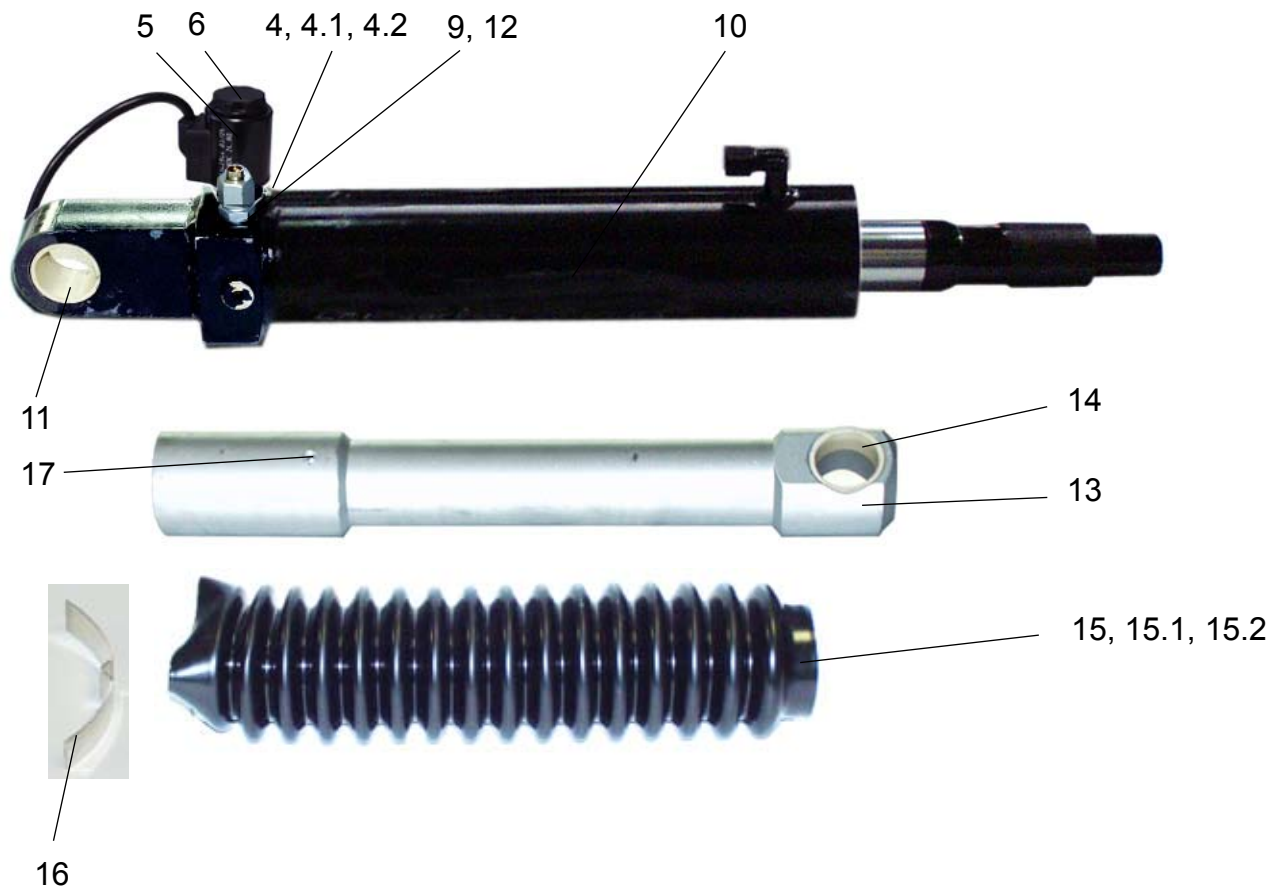


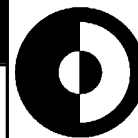
Pos.	Bestell.-Nr.	Benennung	Bemerkungen	Stk.
		Achtung! Bei Austausch von Hub- oder Neigzylinder immer Stromregelventil, bzw. Drosselblende umbauen oder neu bestellen.		
1	0079827	Hubzylinder	Buchse unten, Schutzrohr montiert	2
1.1	0084452	Dichtsatz		2
2	0077850	Lagerbuchse		4
3	0010803	Stromregelventil	6l -bei 2kW	2
3	0010804	Stromregelventil	8l -bei 3kW	2
		Magnetventile Oilsistem*		
4	0079818	Ventileinsatz		4
4.1	0003579	O-Ring	ø20x1,5	4
4.2	0079821	O-Ring	ø13x1,5	4
5	0080108	Magnetspule	12V	4
5	0080107	Magnetspule	24V	4
6	0079820	Befestigungsmutter		4
		Magnetventile Hydac*		
4	0080686	Ventileinsatz		4
4.1	0080692	O-Ring	ø21,89x2,62	4
4.2	0080693	O-Ring	ø18x1	4
5	0080690	Magnetspule	12V	4
5	0080688	Magnetspule	24V	4
6	0080691	Befestigungsmutter		4
7	0079721	Lagerbuchse		2
8	0077845	Schutzrohr		2
9	0003900	Einschraubstutzen		-
10	0079831	Neigzylinder	Buchse unten montiert, ohne Stangenkopf	2
10.1	0084450	Dichtsatz		1
11	0077850	Lagerbuchse		2
12	0081719	Drosselblende	1,5mm - schwarz	1
13	0079836	Stangenkopf	AL 800	2
13	0079837	Stangenkopf	AL 950	
14	0077849	Lagerbuchse		4
15	0077848	Faltenbalg		2
15.1	0007815	Schneckengewindeschelle	Stangenkopf	2
15.2	0007258	Schneckengewindeschelle	Zylinder	2
16	0081679	Entlüftungsblech		2
17	2002418	Gewindestift mit Ringschneide		1
20	0079839	Druckübersetzer		1
20.1	0083718	Dichtsatz Druckübersetzer		1



Ersatzteile DLB -47

Zylinder, Druckübersetzer DLB 2500S und 3000L



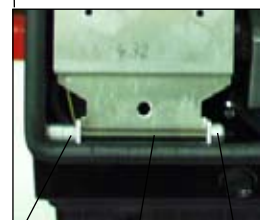
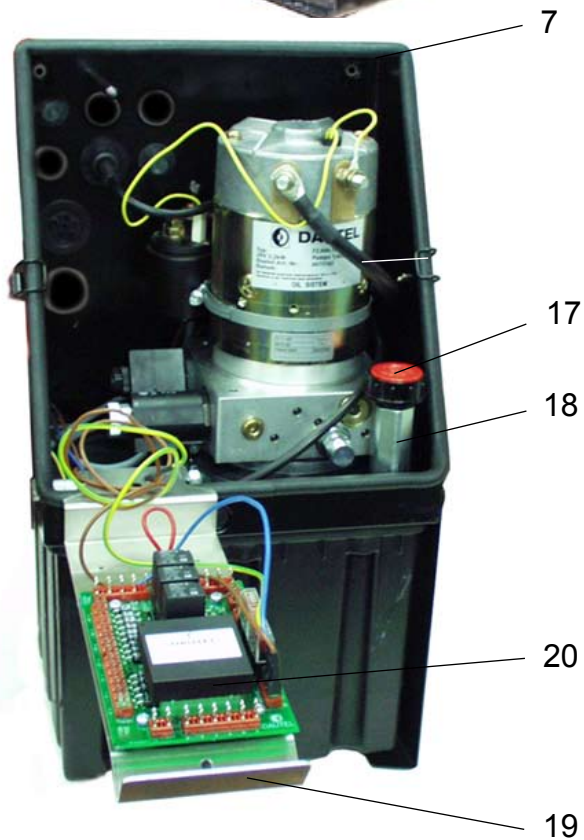
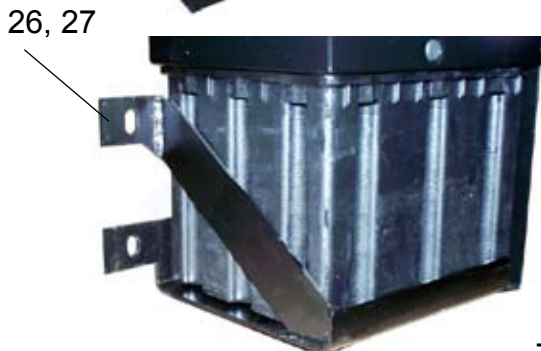
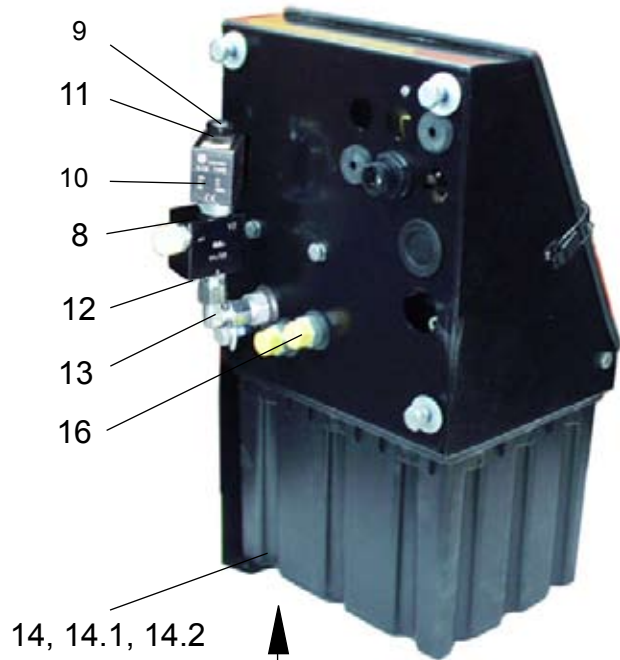


Pos.	Bestell.-Nr.	Benennung	Bemerkungen	Stk.
		Achtung! Bei Austausch von Hub- oder Neigzylinder immer Stromregelventil, bzw. Drosselblende umbauen oder neu bestellen.		
1	0079827	Hubzylinder	AL 800 Buchse unten, Schutzrohr montiert	2
1	0079828	Hubzylinder	AL 950 Buchse unten, Schutzrohr montiert	2
1.1	0084452	Dichtsatz	AL 800	2
1.1	0084453	Dichtsatz	AL 950	2
2	0077849	Lagerbuchse		4
3	0010804	Stromregelventil	6 l	2
		Magnetventile Oilsistem*		
4	0079818	Ventileinsatz		4
4.1	0003579	O-Ring	ø20x1,5	4
4.2	0079821	O-Ring	ø13x1,5	4
5	0080108	Magnetspule	12V	4
5	0080107	Magnetspule	24V	4
6	0079820	Befestigungsmutter		4
		Magnetventile Hydac*		
4	0080686	Ventileinsatz		4
4.1	0080692	O-Ring	ø21,89x2,62	4
4.2	0080693	O-Ring	ø18x1	4
5	0080690	Magnetspule	12V	4
5	0080688	Magnetspule	24V	4
6	0080691	Befestigungsmutter		4
7	0079721	Lagerbuchse		2
8	0077845	Schutzrohr	AL 800	2
8	0077846	Schutzrohr	AL 950	2
9	0003900	Einschraubstutzen		-
10	0079831	Neigzylinder	Buchse unten montiert, ohne Stangenkopf	2
10.1	0084450	Dichtsatz		1
11	0077850	Lagerbuchse		2
12	0081719	Drosselblende	1,5mm - schwarz	1
13	0079836	Stangenkopf	AL 800	2
13	0079837	Stangenkopf	AL 950	2
14	0077849	Lagerbuchse		4
15	0077848	Faltenbalg		2
15.1	0007815	Schneckengewindeschelle	Stangenkopf	2
15.2	0007258	Schneckengewindeschelle	Zylinder	2
16	0081679	Entlüftungsblech		2
20	0079839	Druckübersetzer		1
20.1	0083718	Dichtsatz Druckübersetzer		1



Ersatzteile DLB -47

Antriebseinheit



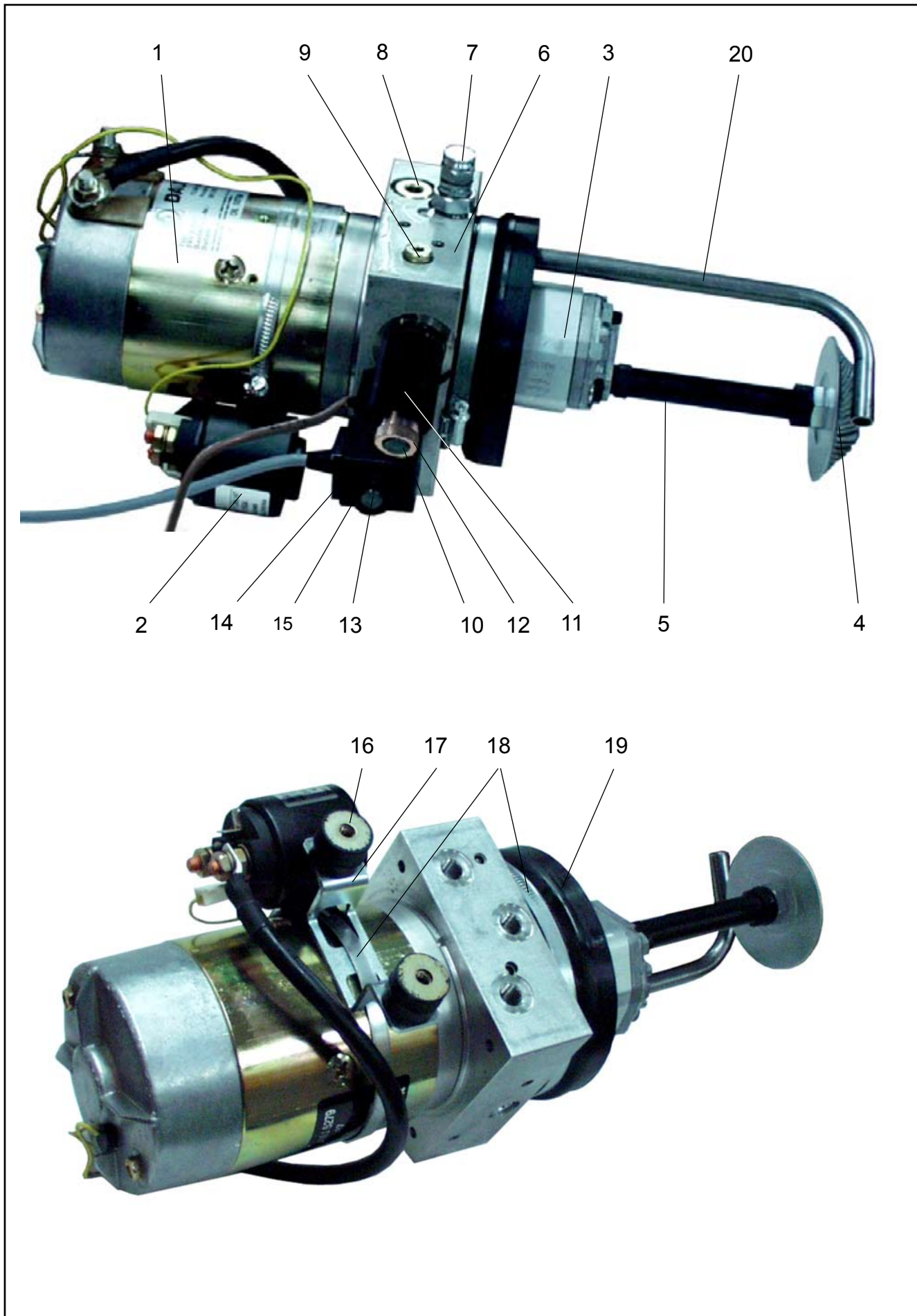


Pos.	Bestell.-Nr.	Benennung	Bemerkungen	Stk.
1	0072636	Abdeckhaube		1
2	0089350	Verschlussklammer		2
3	0084513	Schutzblech		1
4	0009373	Zylinderschraube	M6x10	3
5	0006449	Sechskantmutter	M6	1
6	0084514	Gehäuse		1
7	0073006	Profilgummi	Länge angeben	1
8	0080695	Ventilblock	Hydac, kpl. ohne Magnetspule	1
8	0078979	Ventilblock	Oilsistem, kpl ohne Magnetspule	1
9	0080694	Ventileinsatz	Hydac	1
9	0079819	Ventileinsatz	Oilsistem	1
9.1	0080692	O-Ring	Hydac, 21,89x2,62	1
9.1	0003579	O-Ring	Oilsistem, 20x1,5	1
9.2	0080693	O-Ring	Hydac, 18x1	1
9.2	0079821	O-Ring	Oilsistem, 13x1,5	1
10	0080690	Magnetspule	Hydac, 12V	1
10	0080108	Magnetspule	Oilsistem, 12V	1
10	0080688	Magnetspule	Hydac, 24V	1
10	0080107	Magnetspule	Oilsistem, 24V	1
11	0076213	Befestigungsmutter	Hydac	1
11	0081678	Befestigungsmutter	Oilsistem	1
12	0003900	Einschraubstutzen	XGE10LR1/4	1
13	0007446	Winkelstutzen	XEVW10LM16x1,5	1
14	0084515	Tank		1
14.1	0084516	O-Ring		1
14.2	0090845	Linsenkopfschraube	Tankbefestigung	12
15	0084517	Verschlusschraube		1
16	0084537	Anschlussstutzen		3
17	0086880	Verschlussstopfen mit Peilstab		1
18	0086879	Einfüllstutzen		1
19	0078027	Halteblech		1
20	-	Steuerung	siehe Steuerungsplatine	1
21	0080698	Aufkleber	deutsch	1
21	0080699	Aufkleber	englisch	1
21	0080700	Aufkleber	italienisch	1
21	0081677	Aufkleber	niederländisch	1
22	0010652	Flügelmutter	M4	1
23	0008507	Hülse		1
24	0076116	Sechskantschraube	M8x110	1
25	0009391	Sechskantmutter	M8	1
26	0083381	Tankschutz kpl.		1
27	0083382	Tankschutz		1



Ersatzteile DLB -47

Elektromotor, Pumpe DLB 1000-47L und S / 1500-47L



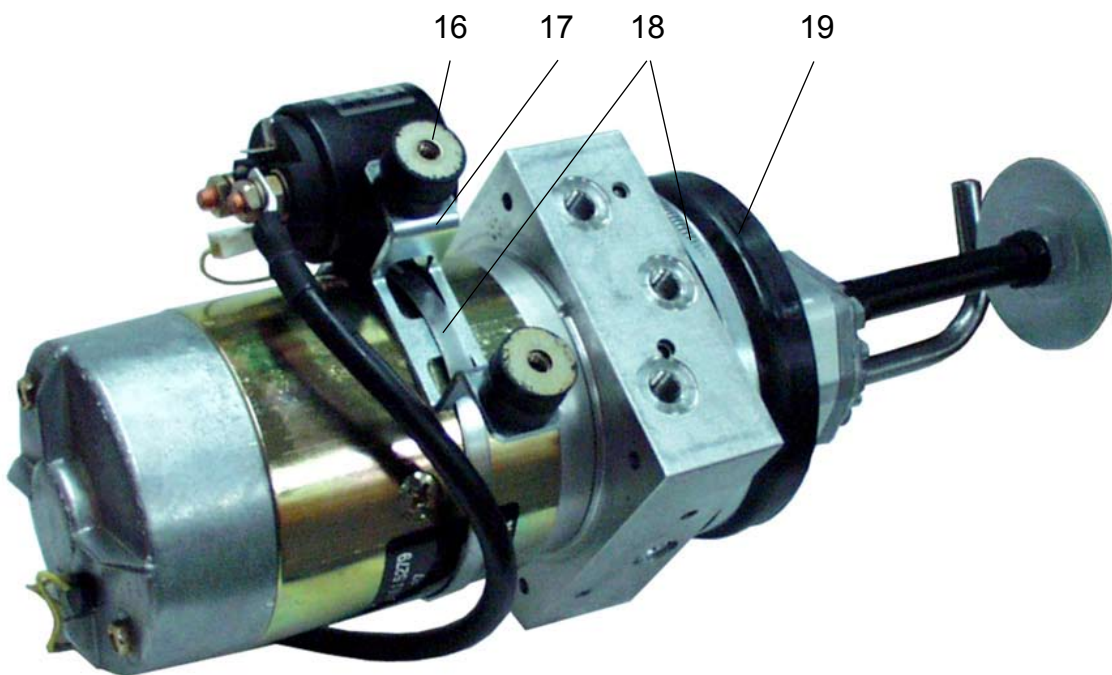
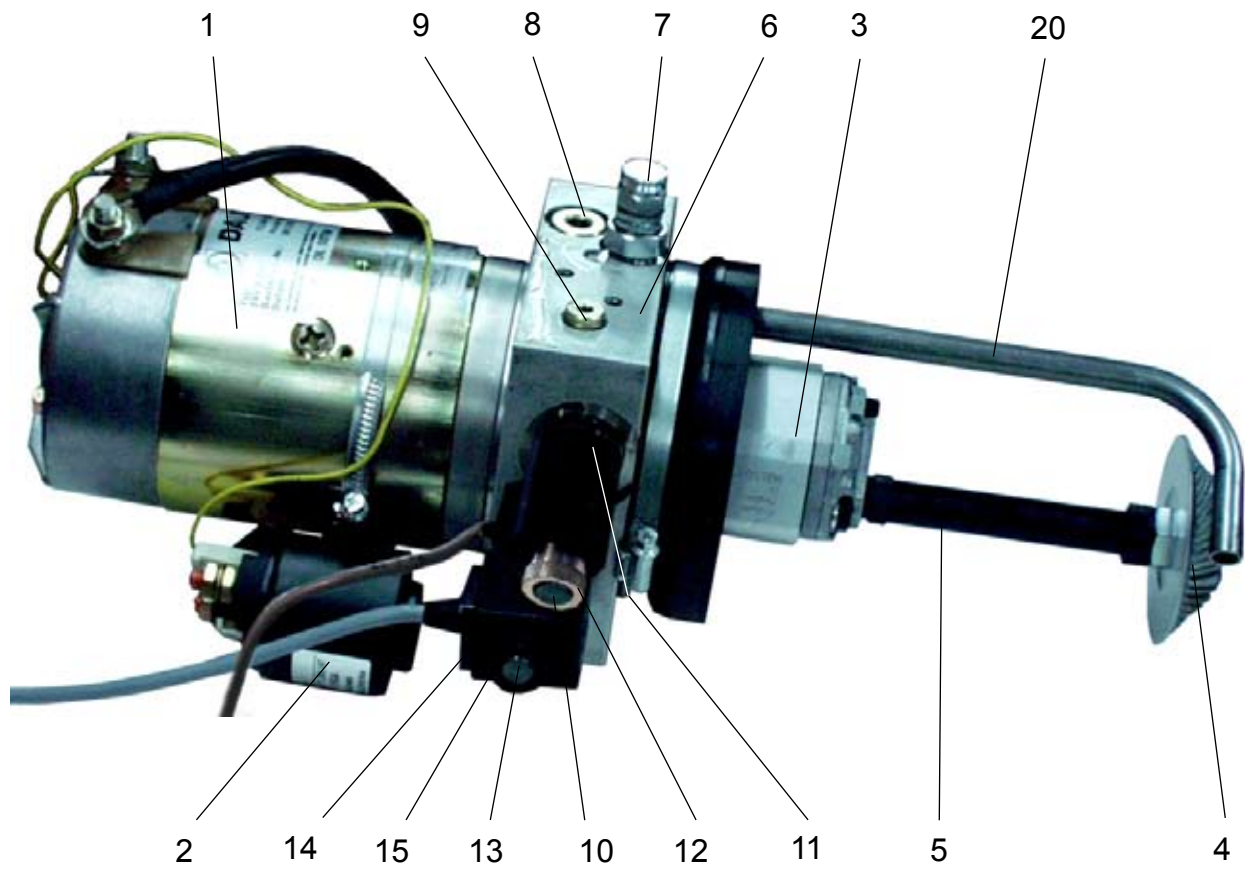


Pos.	Bestell.-Nr.	Benennung	Bemerkungen	Stk.
1	0084522	Elektromotor	12V/1,6kW	1
1	0065980	Elektromotor	24V/2kW	1
1.2	0065988	Kohlebürstensatz		1
1.3	0065992	Thermoschalter		1
2	0084529	Leistungsrelais	12V	1
2	0089451	Leistungsrelais	24V	1
3	0084531	Hydraulikpumpe	1,6 ccm	1
3.1	0065979	Kupplung		1
4	0065967	Saugfilter		1
5	0084530	Saugleitung		1
6	0084538	Ventilblock	Grundkörper, ohne Ventile	1
7	0011703	Druckbegrenzungsventil		1
8	0086853	Stromregelventil	5 l	1
9	0089142	Drosselblende		1
10	0065975	Ventileinsatz*	4/2	1
11	0084523	Magnetspule	12V	1
11	0084524	Magnetspule	24V	1
11.1	0069329	O-Ring	15,6x1,7	2
12	0069327	Rändelmutter		1
13	0079819	Ventileinsatz	2/2	1
14	0080108	Magnetspule	12V	1
14	0080107	Magnetspule	24V	1
14.1	0003579	O-Ring	20x1,5	1
14.2	0079821	O-Ring	13x1,5	1
15	0081678	Befestigungsmutter		1
16	0084525	Schwingungsdämpfer		2
17	0084526	Halter		1
18	0084518	Schneckengewindeschelle	110/130	2
19	0084527	Gummimanschette		1
19.1	0084533	Schneckengewindeschelle	130/150	1
20	0086856	Rücklaufrohr		1



Ersatzteile DLB -47

Elektromotor, Pumpe DLB 1500-47S bis 3000-47L

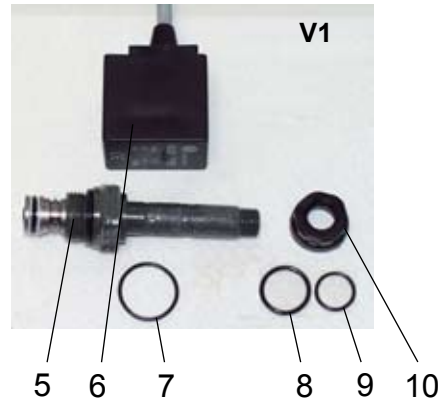
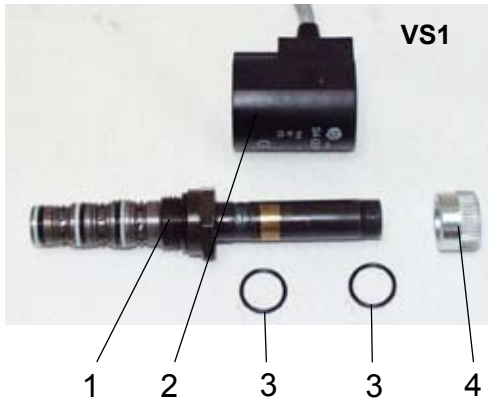




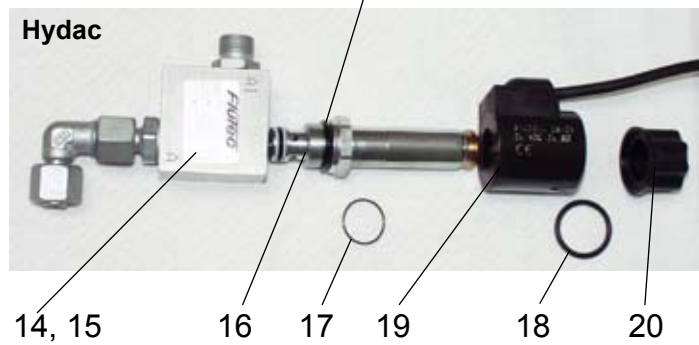
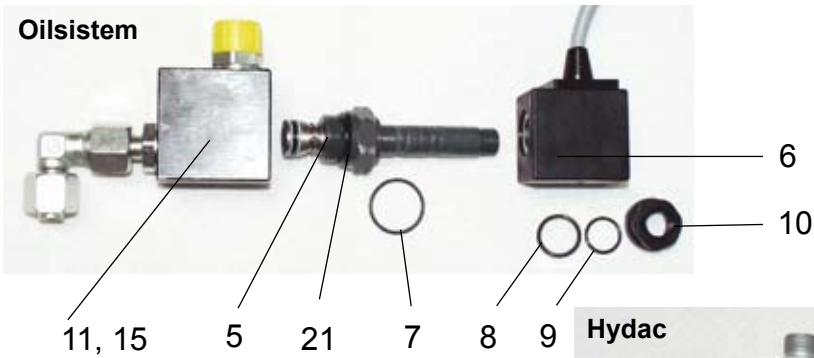
Pos.	Bestell.-Nr.	Benennung	Bemerkungen	Stk.
1	0065980	Elektromotor	24V/2kW	
1	0084535	Elektromotor	24V/3kW	1
1.1	0065988	Kohlebürstensatz	2kW	1
1.1	0069524	Kohlebürstensatz	3kW	1
1.2	0065992	Thermoschalter	2kW	1
1.2	0069525	Thermoschalter	3kW	1
2	0089451	Leistungsrelais		1
3	0084532	Hydraulikpumpe	2,1 ccm bei 2kW	
3.1	0065979	Kupplung	2kW	1
3	0084534	Hydraulikpumpe	2,8 ccm bei 3kW	1
3.1	0091154	Kupplung	3kW	1
4	0065967	Saugfilter		1
5	0084530	Saugleitung	2kW	1
5	0089349	Saugleitung	3kW	1
6	0084538	Ventilblock	Grundkörper, ohne Ventile	1
7	0011703	Druckbegrenzungsventil		1
8	0086854	Stromregelventil	8 l, s. Hydraulikschaltplan	1
8	0086855	Stromregelventil	10 l, s. Hydraulikschaltplan	1
9	0089142	Drosselblende		1
10	0088232	Ventileinsatz	4/2	1
10	0065975	Ventileinsatz	4/2	1
11	0084524	Magnetspule	24V	1
11.1	0069329	O-Ring	15,6x1,7	2
12	0069327	Rändelmutter		1
13	0079819	Ventileinsatz*	2/2	1
14	0080107	Magnetspule	24V	1
14.1	0003579	O-Ring	20x1,5	1
14.2	0079821	O-Ring	13x1,5	1
15	0081678	Befestigungsmutter	mit Bohrung	1
16	0084525	Schwingungsdämpfer		2
17	0084526	Halter		1
18	0084518	Schneckengewindeschelle	110/130	2
19	0084527	Gummimanschette		1
19.1	0084533	Schneckengewindeschelle	130/150	1
20	0086856	Rücklaufrohr		1



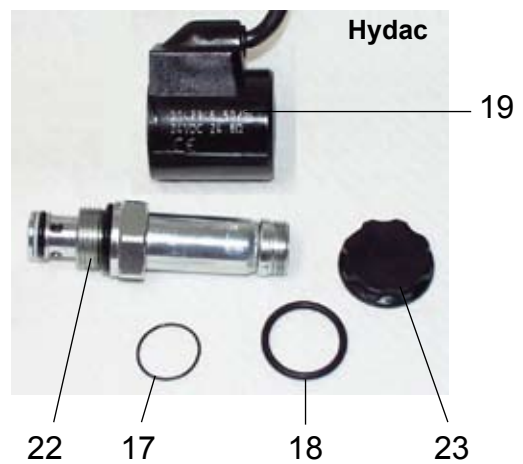
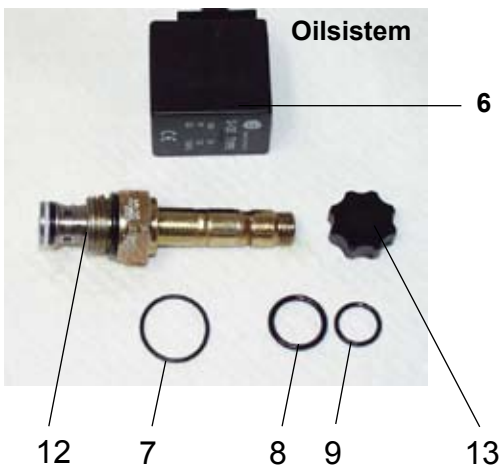
Ventile im Aggregat V1(2/2) und VS1(4/2)

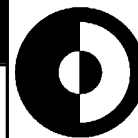


Ventile hinter Aggregat V2(2/2)



Ventile Zylinder VLC(HZ) und VTC(NZ)



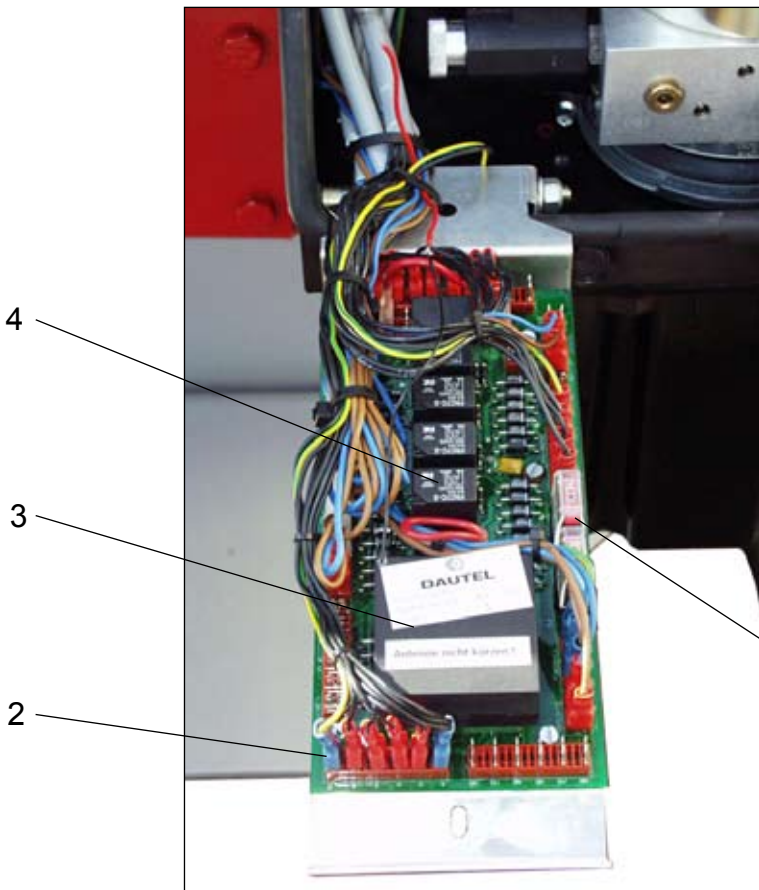
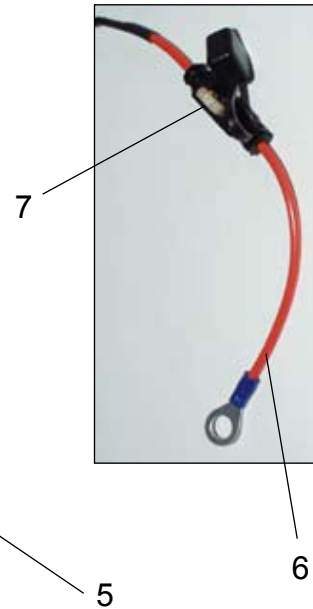
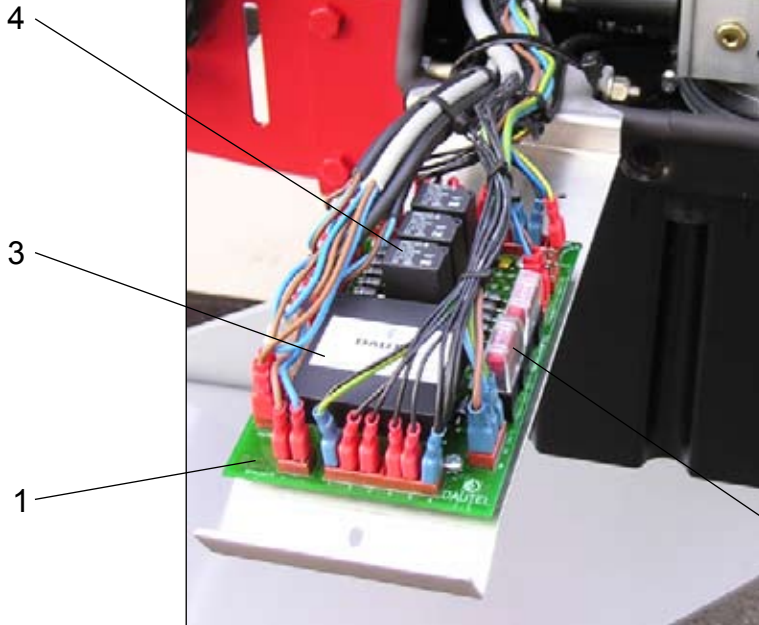


Pos.	Bestell.-Nr.	Benennung	Bemerkungen	Stk.
1	0065975	Ventileinsatz	4/2	1
1.1	0069328	Dichtsatz		1
2	0084523	Magnetspule	12V	1
2	0084524	Magnetspule	24V	1
3	0069329	O-Ring	15,6x1,7	2
4	0069327	Rändelmutter		1
5	0079819	Ventileinsatz	2/2	1
6	0080108	Magnetspule	12V	1
6	0080107	Magnetspule	24V	1
7	0003852	O-Ring	ø19x2	1
8	0002942	O-Ring	ø16x2	1
9	0003858	O-Ring	ø13x2	1
10	0081678	Befestigungsmutter	mit Bohrung	1
11	0078979	Ventilblock	kpl. mit Ventileinsatz, ohne Magnetspule, Oilsystem	1
12	0079818	Ventileinsatz	2/2	1
13	0079820	Befestigungsmutter		1
14	0080695	Ventilblock	kpl. mit Ventileinsatz, ohne Magnetspule, Hydac	1
15	0074166	Ventilblock		1
16	0080694	Ventileinsatz	2/2	1
17	0080693	O-Ring	ø18x1	1
18	0080692	O-Ring	ø21,89x2,62	1
19	0080690	Magnetspule	12V	1
19	0080688	Magnetspule	24V	1
20	0076213	Befestigungsmutter		1
21	0005286	O-Ring	ø17x2,5	
22	0080686	Ventileinsatz		1
23	0080691	Befestigungsmutter		1



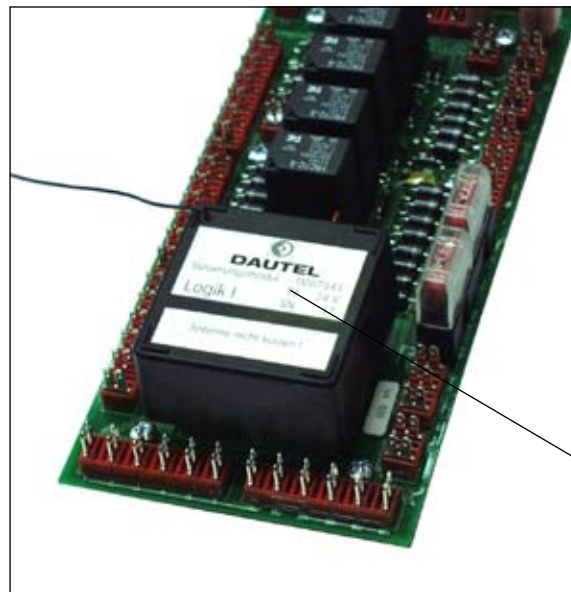
Ersatzteile DLB -47

Steuerungsplatine, Steuerung

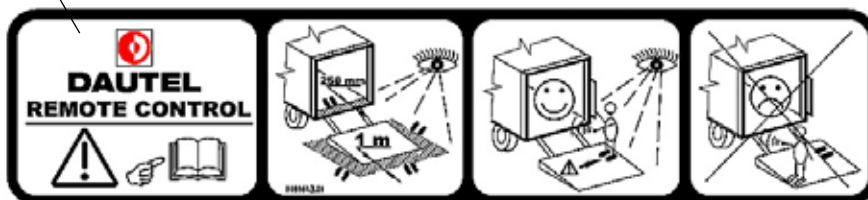




Pos.	Bestell.-Nr.	Benennung	Bemerkungen	Stk.
1	0078022	Steuerungsplatine	Grundausführung 12V	1
1	0078016	Steuerungsplatine	Grundausführung 24V	1
2	0078021	Steuerungsplatine	Maximalausführung 12V	1
2	0078017	Steuerungsplatine	Maximalausführung 24V	1
3	0078032	Steuerungsmodul	Grundausführung 12V	1
3	0078018	Steuerungsmodul	Grundausführung 24V	1
3	0078033	Steuerungsmodul	Maximalausführung 12V	1
3	0078031	Steuerungsmodul	Maximalausführung 24V	1
4	0084519	Mikrorelais	12V	3
4	0011390	Mikrorelais	24V	3
5	0007712	Sicherung		2
6	0086857	Anschlusskabel	mit Sicherung	1
7	0082112	Sicherung	25A	1
<p>Bei Bestellung von DLB-Steuerungsmodulen, bitte unbedingt die Dautel-Fabrik-Nummer (siehe Typenschild im Bedienkasten) und die auf dem Steuerungsmodul aufgedruckten Daten angeben!</p>				



3



4





Pos.	Bestell.-Nr.	Benennung	Bemerkungen	Stk.
1	0088630	Handsender	2-Funktionen	1
2	0087541	Logikmodul	24V	1
2	0089704	Logikmodul	12V	1
3	0088643	Klebeschild		2
4	2000831	Warnschild		1
<p>Wir weisen ausdrücklich darauf hin, dass Funkfernsteuerungen nur unter Einhaltung der Dautel Montage- und Bedienungsanleitung sowie unter Einhaltung der gesetzlichen Bestimmungen verwendet werden dürfen! Im Rahmen einer Nachrüstung sind die Montage- und Bedienungsanleitung deshalb mit anzufordern.</p>				



Ersatzteile DLB -47

Funkfernsteuerung 4-Funktionen

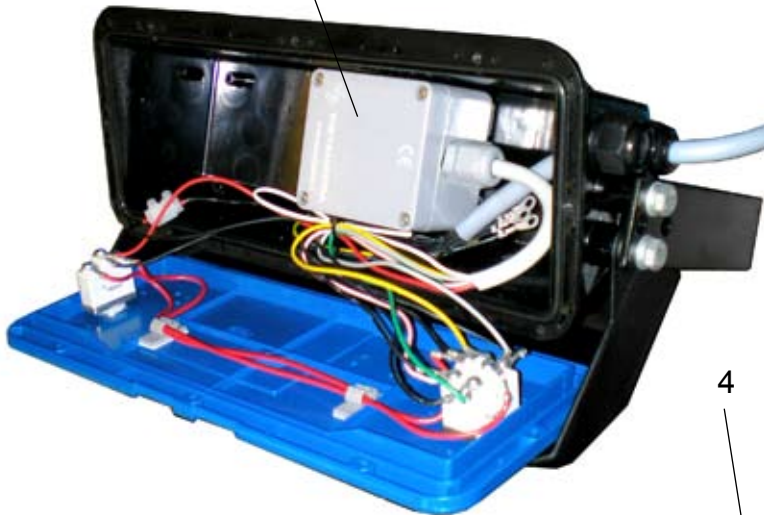


1



3

2



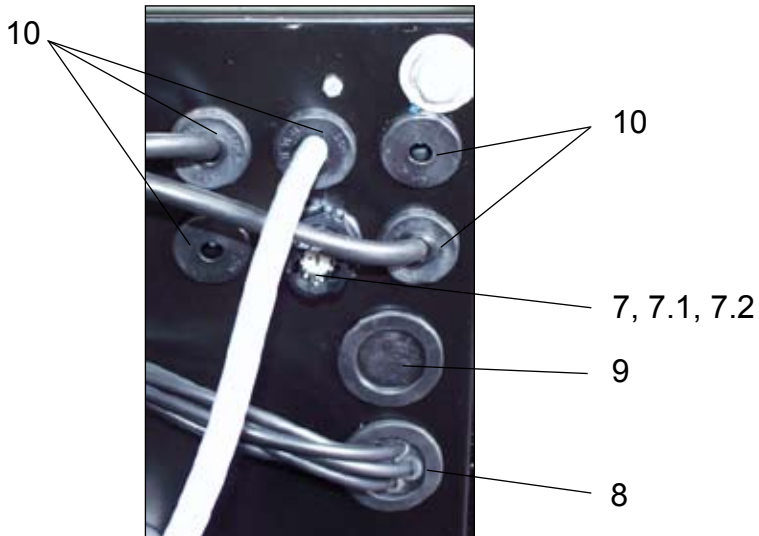
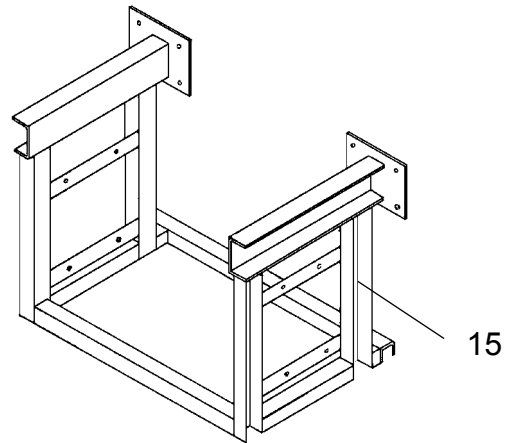
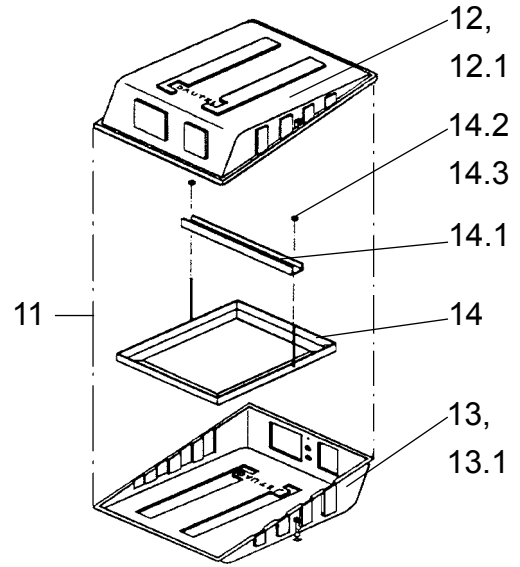
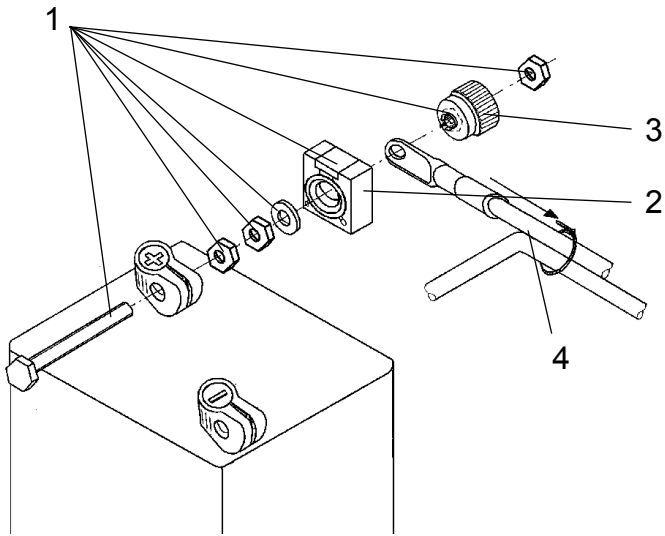
4

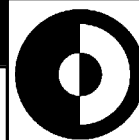


5



Pos.	Bestell.-Nr.	Benennung	Bemerkungen	Stk.
1	2003653	Handsender	4-Funktionen	1
2	0088632	Empfänger		1
3	0088633	Tasche		1
4	2000831	Warnschild		1
5	2003646	Klebeschild		2
<p>Wir weisen ausdrücklich darauf hin, dass Funkfernsteuerungen nur unter Einhaltung der Dautel Montage- und Bedienungsanleitung sowie unter Einhaltung der gesetzlichen Bestimmungen verwendet werden dürfen! Im Rahmen einer Nachrüstung sind die Montage- und Bedienungsanleitung deshalb mit anzufordern.</p>				



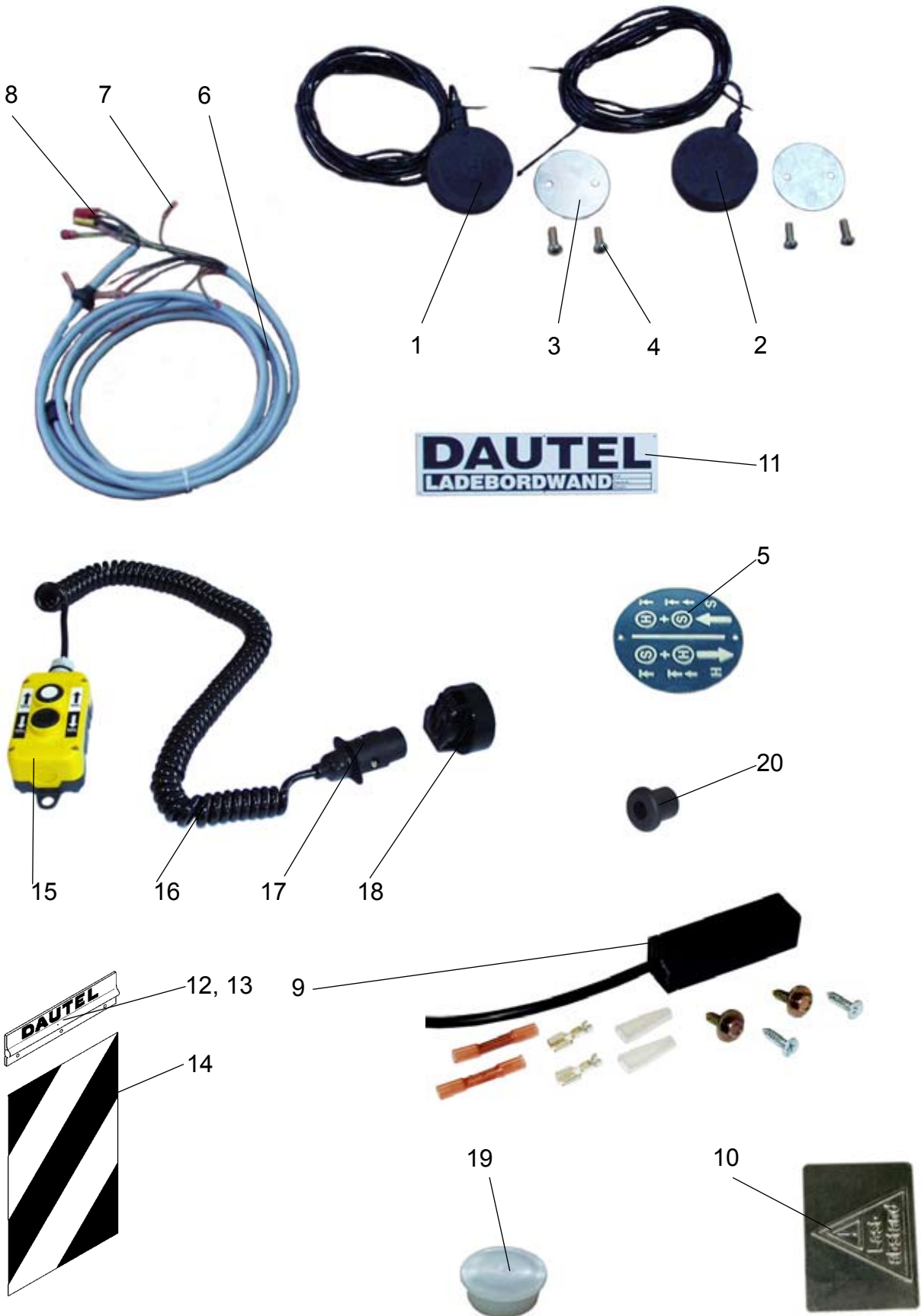


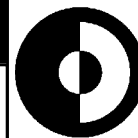
Pos.	Bestell.-Nr.	Benennung	Bemerkungen	Stk.
1	0065954	Sicherungseinheit kpl	200A / 25mm ²	1
1	0065955	Sicherungseinheit kpl	200A / 50mm ²	1
1	0065956	Sicherungseinheit kpl	250A	1
2	0069341	Sicherung	150A	
2	0011737	Sicherung	200A	1
2	0011738	Sicherung	250A	1
3	0011733	Rändelmutter	125/150A, 25mm ²	1
3	0067237	Rändelmutter	200/250A, 50mm ²	1
4	2000803	Massekabel	25mm ² , 1,5m	1
4	2000805	Massekabel	50mm ² , 1,5m	1
4	0080317	Massekabel VDHH	25mm ² , 3,65m	1
4	0080316	Hauptstromkabel VDHH	25mm ² , 1,5m	1
4	2000802	Hauptstrom/ -Massekabel	25mm ² , 8m	1
4	2000801	Hauptstrom/ -Massekabel	25mm ² , 12m	1
4	2000804	Hauptstrom/ -Massekabel	50mm ² , 12m	1
5	0079806	Fahrerhaus-Einschalteinheit	12V	1
5	0079805	Fahrerhaus-Einschalteinheit	24V	1
5	0079807	Rückmeldeleuchte	24V	1
5	0088570	Rückmeldeleuchte	12V	1
6	0079809	Fahrerhauskabel	15m, mit Stecker	1
7	0079808	Kabel Platine-Steckdose	mit Steckdose, o. 7.1 und 7.2	1
7.1	0079817	Mutter		1
7.2	0079816	O-Ring		1
8	0078019	Membrandurchführungstülle	6 Bohrungen	1
9	0078020	Membrandurchführungstülle	ohne Bohrungen	1
10	0078028	Kabeldurchführungstülle		1
11	0050921	Batteriekasten kpl		1
12	0050854	Batteriekastenoberteil	mit Anhaker	1
12.1	0006225	Anhaker		2
13	0050855	Batteriekastenunterteil	mit Haubenhalter	1
13.1	0002417	Haubenhalter		2
14	0043648	Halter		1
14.1	0043654	Halter		1
14.2	0001752	Sechskantmutter		2
14.3	0007323	Scheibe		2
15	0057729	Batteriekastenhalter	kpl	1



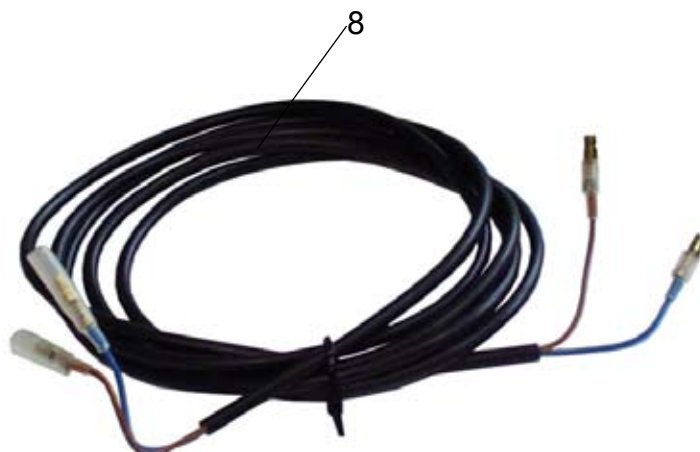
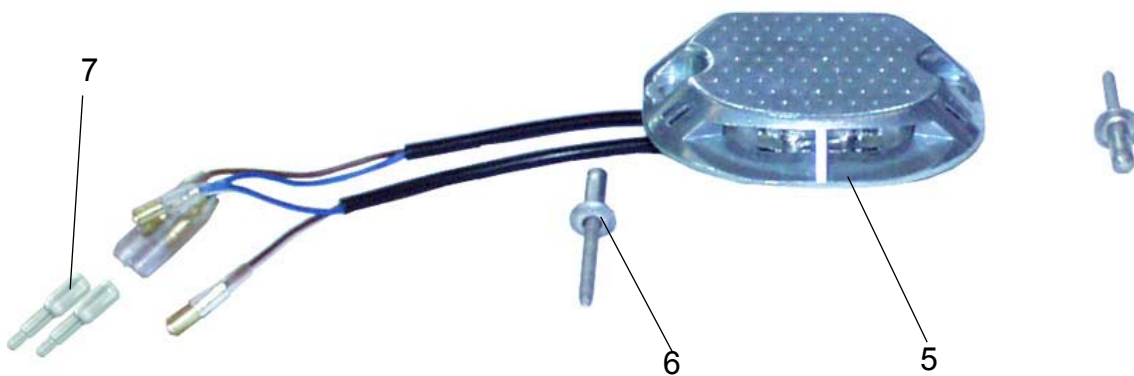
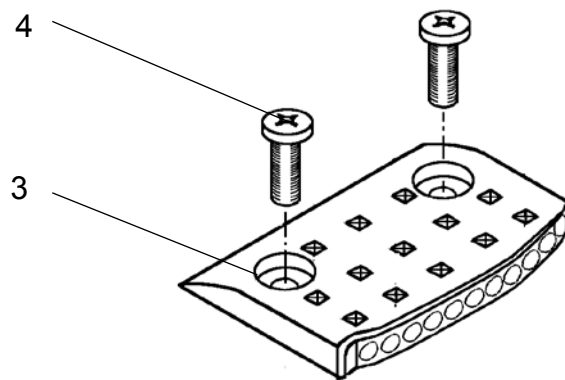
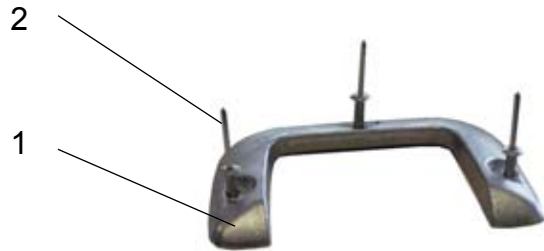
Ersatzteile DLB -47

Fussfernbedienung, Kabelfernbedienung, Plattformzubehör



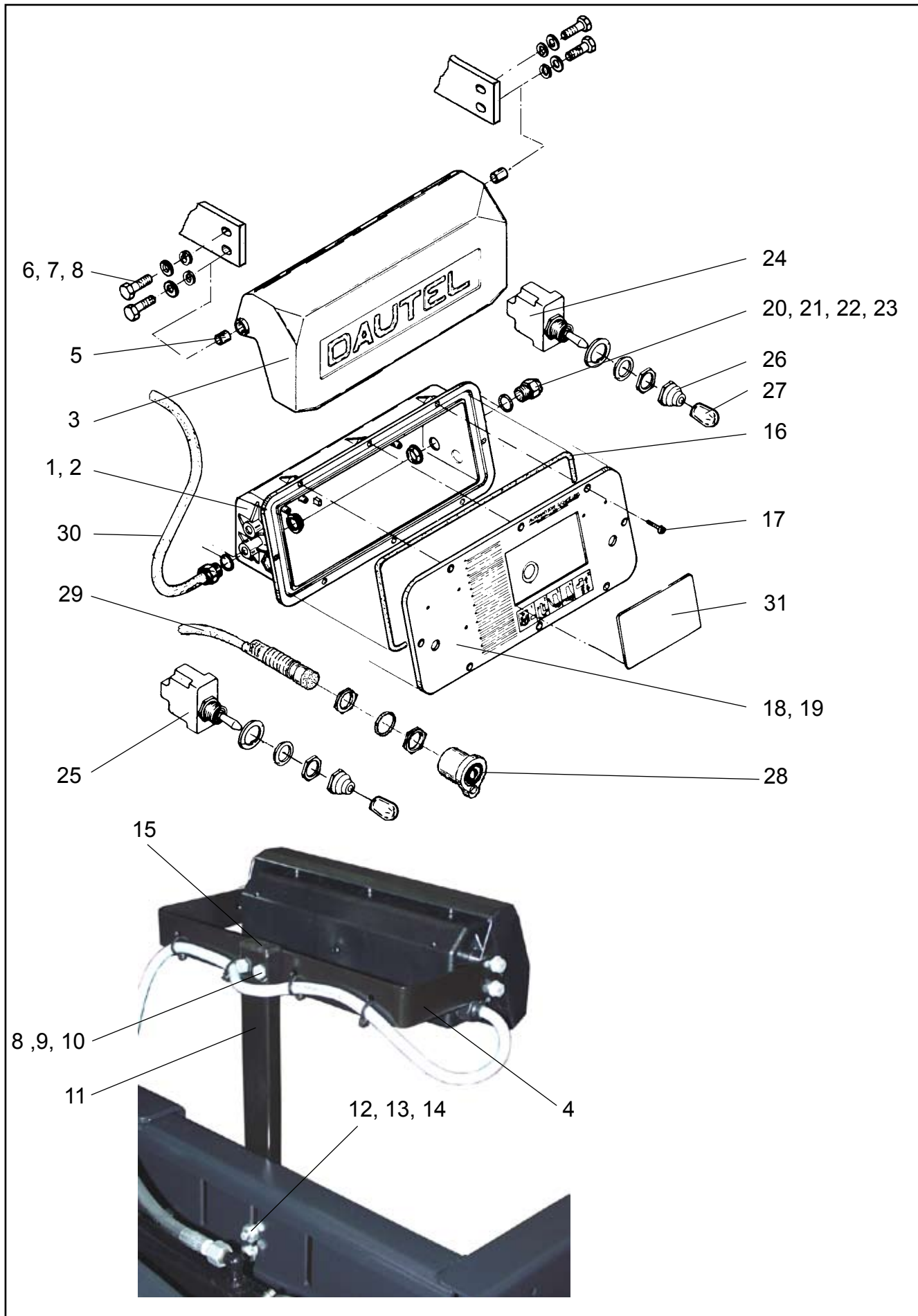


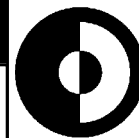
Pos.	Bestell.-Nr.	Benennung	Bemerkungen	Stk.
1	0048939	Fussschalter "Heben"	kpl	1
1	0084551	Fussschalter "Heben"	steckbar, ab 01/06	1
2	0048940	Fussschalter "Senken"	kpl	1
2	0084550	Fussschalter "Senken"	steckbar, ab 01/06	1
3	0048987	Scheibe		2
4	0001669	Linsenflanschkopfschraube		4
5	0053033	Bedienschild	2-Tipp	1
5	0063746	Bedienschild	1-Tipp	1
6	0080533	Plattformkabel	4300mm, ohne 7 und 8	1
6	0084545	Plattformkabel	steckbar, ab 01/06	1
6	0080534	Plattformkabel	9300mm, ohne 7 und 8	1
6	0087148	Plattformkabel	steckbar, ab 01/06	1
7	0009220	Stossverbinder		-
8	0079803	Flachsteckhülse		-
9	0084536	Neigungsschalter	kpl mit Schrauben und E-Teilen für Plattform oder Schwinge	1
9	0084552	Neigungsschalter	steckbar, für Plattform, ab 01/06	1
9	0080436	Neigungsschalter	Schwinge, Gestell, AGVER	1
10	0063440	Lastabstandsschild		1
11	-	Schild	auftragsbezogen	1
12	0055877	Warnflaggen-Komplettsatz für 1 Plattform	2xFlagge, 2xHalter, Bef.mat.	1
13	0009262	Befestigungsprofil		2
14	0009263	Warnflagge	links	1
14	0009264	Warnflagge	rechts	1
15	0045658	Kabelfernbedienung	kpl. ohne Steckdose	1
16	0063259	Spiralkabel		1
17	0004011	Stecker		1
18	0004010	Steckdose		1
19	0004783	Stopfen	H27	1
20	0078024	Kabeldurchführungstülle		1



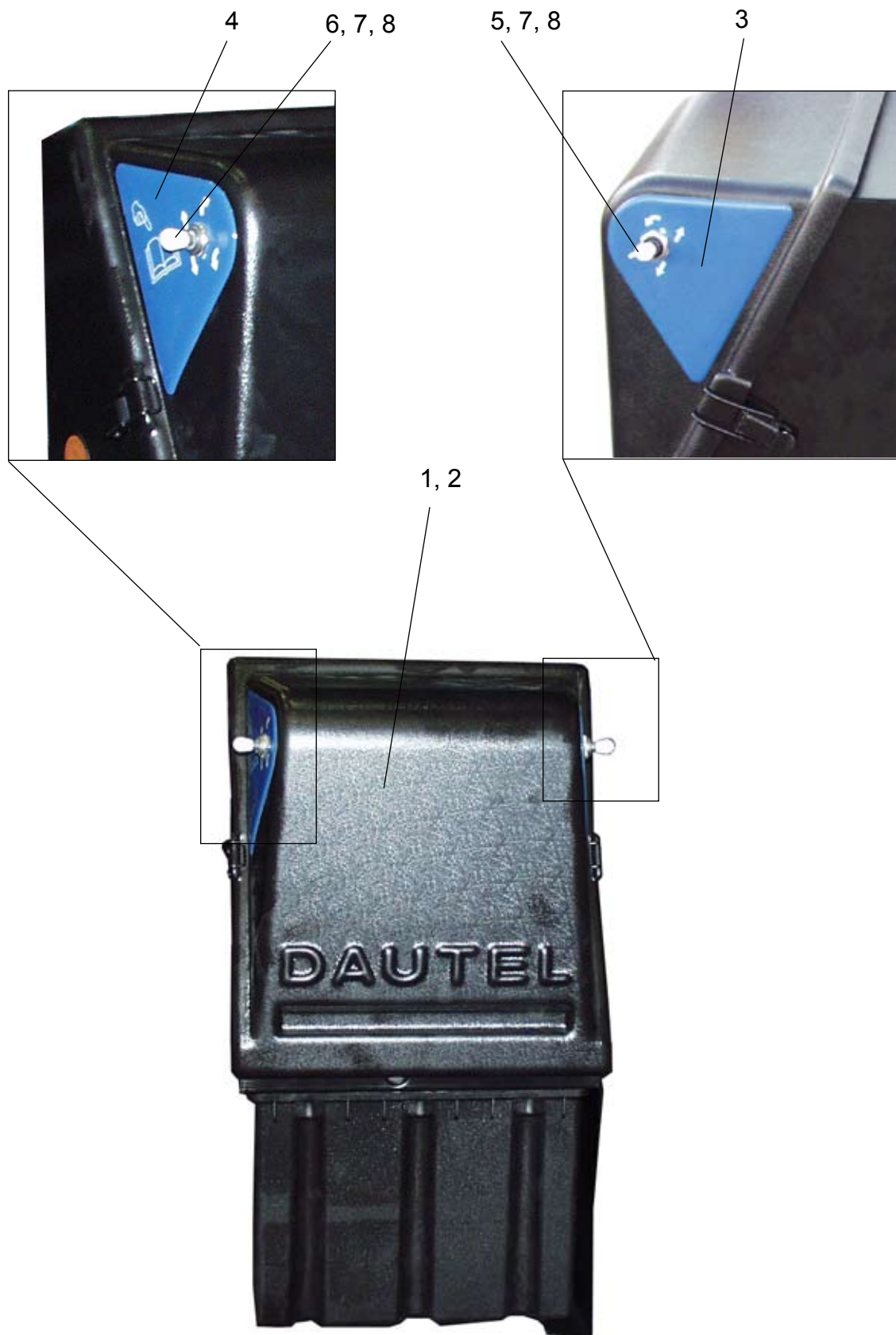


Pos.	Bestell.-Nr.	Benennung	Bemerkungen	Stk.
1	0087416	Schutzbügel	für Leuchte	1
2	0067356	Blindniet		3
3	0011640	Plattformblinkleuchte	12V	2
3	0011639	Plattformblinkleuchte	24V	2
4	-	Linsenschraube	M6x25	2
5	0078244	Plattformblinkleuchte	12V steckbar, ab 01/2006	2
5	0078245	Plattformblinkleuchte	24V steckbar, ab 01/2006	2
6	0087139	Blindniet		2
7	0083228	Verschlussstopfen		2
8	0083222	Kabelbrücke	5x2500	2



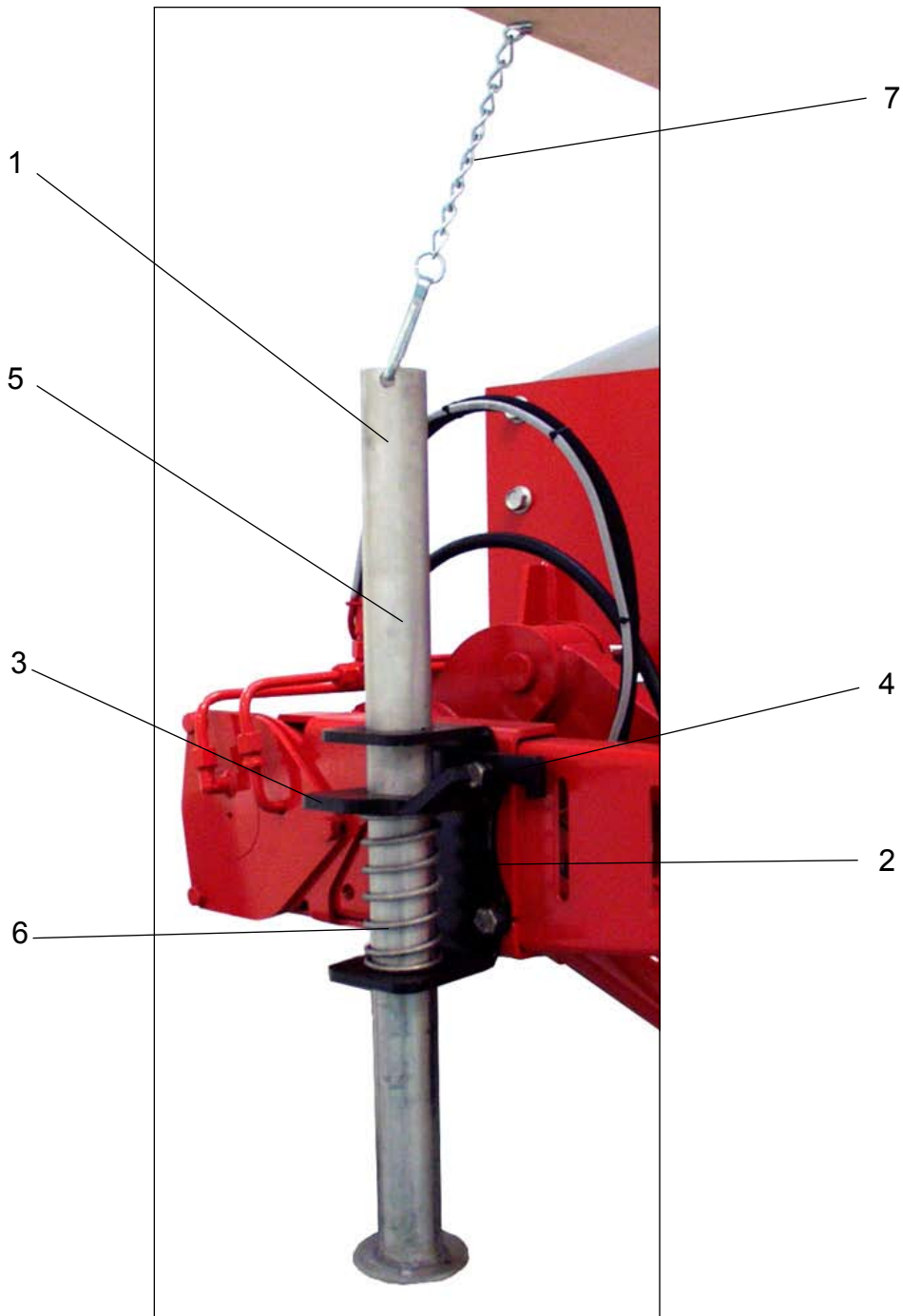


Pos.	Bestell.-Nr.	Benennung	Bemerkungen	Stk.
1	0084528	Gehäuse Bedieneinheit kpl	mit Anbauteilen und O-Ring, ohne Halter	1
2	0087273	Gehäuse		1
3	0052547	Deckel		1
4	0078250	Haltebügel		1
5	0008507	Distanzhülse		2
6	0001229	Sechskantschraube	M8x25	4
7	0001522	Federring	A8	4
8	0006276	Scheibe	A8,4	6
9	0006231	Sechskantschraube	M8x40	2
10	0001696	Sechskantmutter	M8	2
11	0084656	Halterohr		1
12	0006540	Sechskantschraube	M10x40	2
13	0001753	Sechskantmutter	M10	2
14	0001743	Scheibe	B10,5	2
15	0084657	Vierkantstopfen		1
16	0008526	O-Ring		1
17	0007639	Linsenblechschraube		8
18	0069742	Frontplatte	ohne Anbauteile	1
19	0053239	Frontplatte kpl	Standard	1
19	0053240	Frontplatte kpl	mit Näherungsschalter	1
19	0053384	Frontplatte kpl	hydr. Stützen	1
20	0069749	Kabelverschraubung	mit O-Ring	2
21	0079985	Sechskantmutter	zu Pos. 12, immer sep. bestellen	2
22	0003579	O-Ring		2
23	0072741	Blindstopfen		1
24	0053501	Kippschalter	incl. Pos. 26+27	1
25	0053684	Kippschalter	incl. Pos. 26+27	1
26	0006705	Schutzkappe		2
27	0052663	Kipphebel-Umhüllung		2
28	0008721	Betätigungselement		1
29	0008722	Codierschalter		1
30	0079991	Bedienkastenkabel	2500mm	1
30	0080270	Bedienkastenkabel	2000mm	1
31	-	Typenschild	Fabriksnummer angeben	1



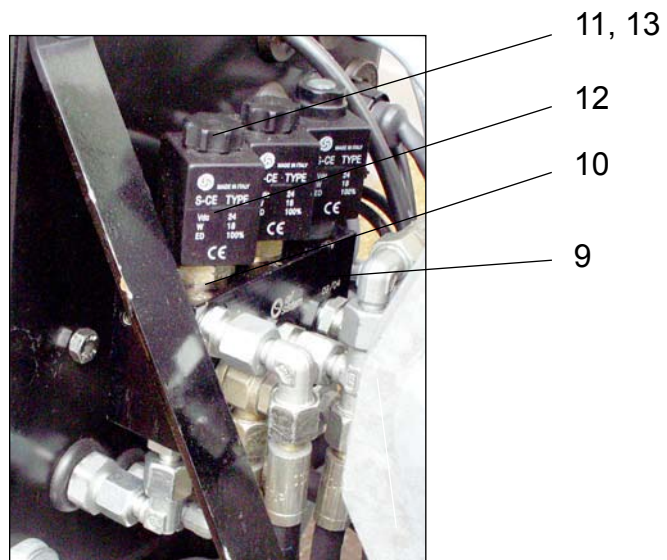
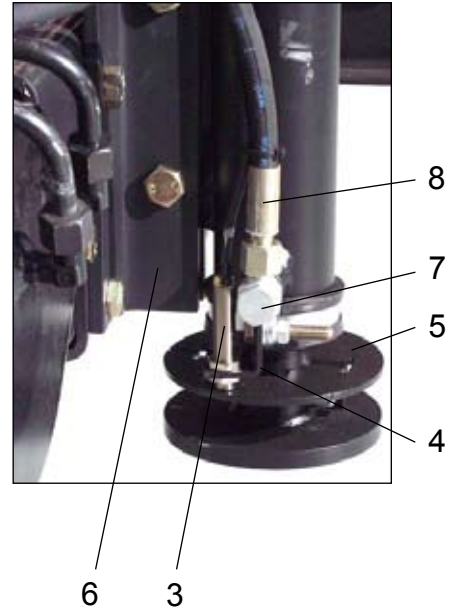
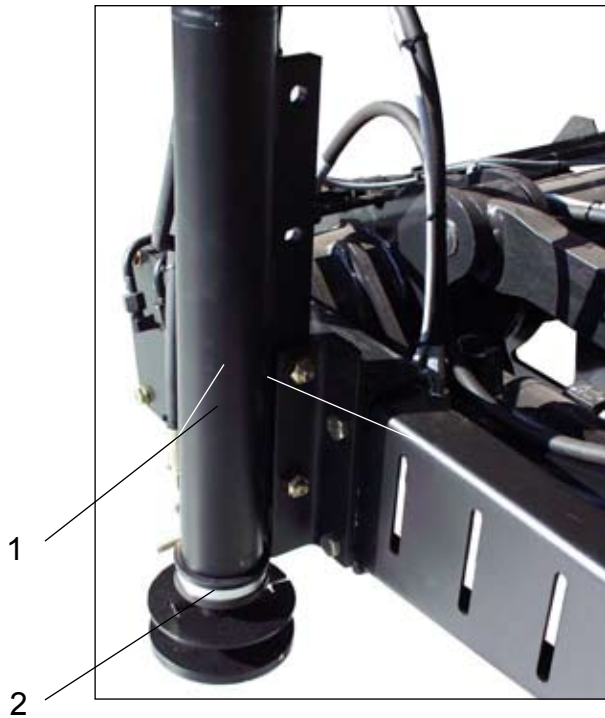


Pos.	Bestell.-Nr.	Benennung	Bemerkungen	Stk.
1	0083409	Bedieneinheit	kpl. incl. Pos 2-8	1
2	2005764	Abdeckhaube	gebohrt mit Pos. 3+4	1
3	0087336	Aufkleber	rechts	1
4	0087337	Aufkleber	links	1
5	0053501	Kippschalter	rechts, incl. Pos. 7+8	1
6	0053684	Kippschalter	links, incl. Pos. 7+8	1
7	0006705	Schutzkappe		2
8	0052663	Kipphebel-Umhüllung		2





Pos.	Bestell.-Nr.	Benennung	Bemerkungen	Stk.
1	0066226	Stütze rechts kpl	665 mm	1
1	0066193	Stütze rechts kpl	545 mm	1
1	0066225	Stütze links kpl	665 mm	1
1	0066192	Stütze links kpl	545 mm	1
2	0065157	Halterung	rechts	1
2	0079930	Halterung	links	1
3	0066106	Druckplatte rechts		1
3	0065158	Druckplatte links		1
4	0065159	Anschlagleiste		1
5	0066107	Stützrohr	545 mm	1
5	0066200	Stützrohr	665 mm	1
6	0066018	Druckfeder		1
7	0009875	Sicherungskette		1
-	0066015	Entriegelungsstange		1





Pos.	Bestell.-Nr.	Benennung	Bemerkungen	Stk.
1	0082256	Stützzyylinder	40/30 Hub 300	2
1	0074026	Stützzyylinder	55/40 Hub 350	2
1.1	0084540	Dichtsatz	40/30	2
1.1	0084539	Dichtsatz	55/40	2
2	0012042	Rohrschelle		2
3	0080114	Näherungsschalter		2
4	0079842	Halter		2
5	0079841	Tellerhalbschale		2
6	0079914	Befestigungswinkel		4
7	0010067	Schwenkverschraubung		2
8	0002499	Schlauchleitung	DN6x350	1
8	0010648	Schlauchleitung	DN6x500	1
8	0078981	Schlauchleitung	DN6x750	1
8	0080685	Schlauchleitung	DN6x2250	1
9	0080113	Ventilblock		1
10	0079818	Ventileinsatz		2
10.1	0079821	O-Ring	13x1,5	2
10.2	0003579	O-Ring	20x1,5	2
11	0079820	Befestigungsmutter		2
12	0080108	Magnetspule	12V	2
12	0080101	Magnetspule	24V	2
13	0079819	Ventileinsatz		2